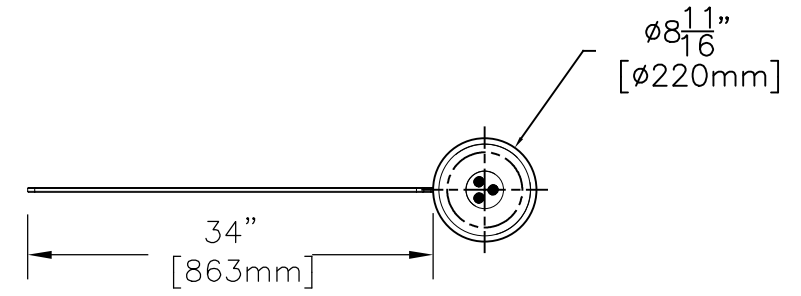
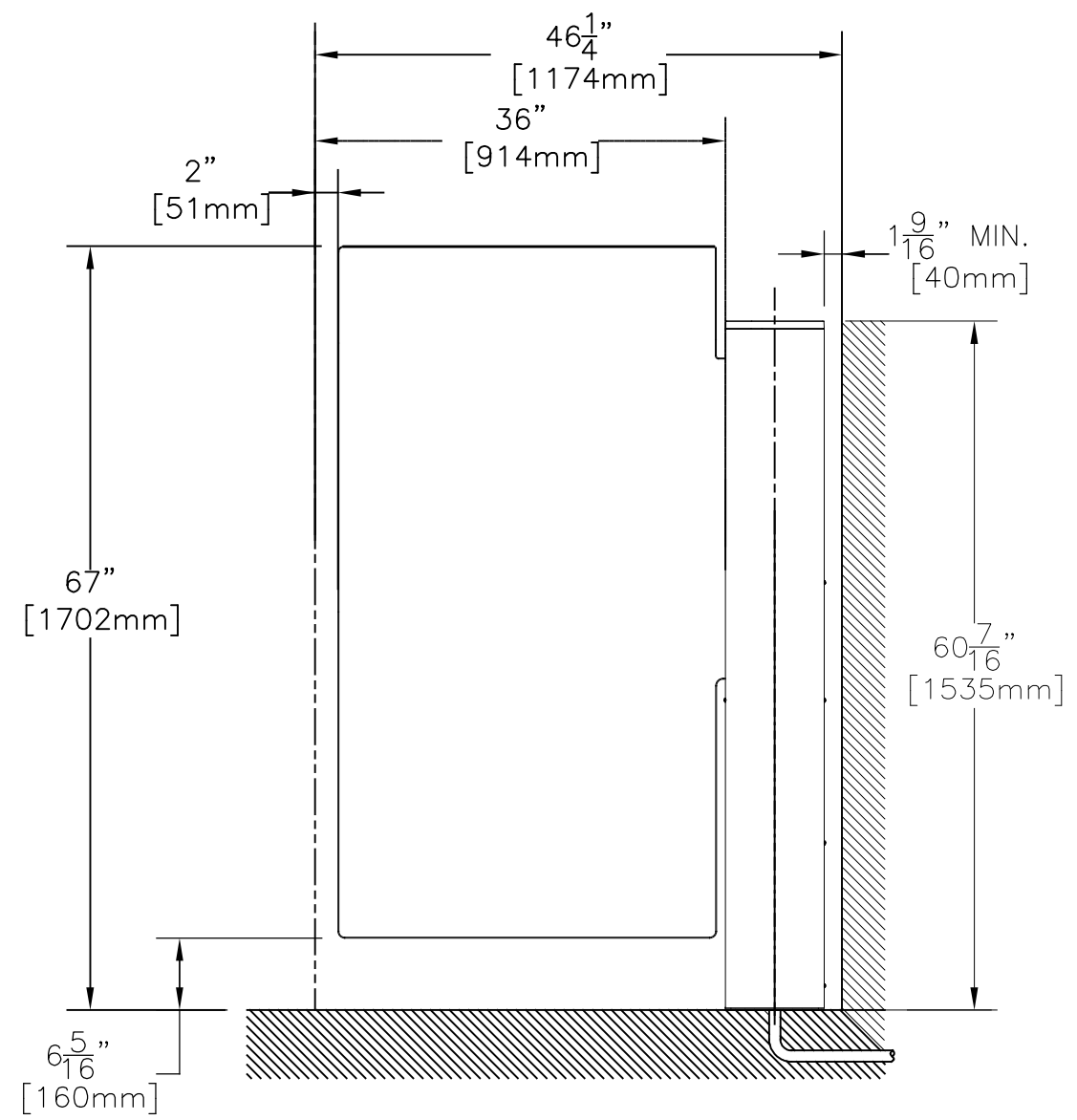
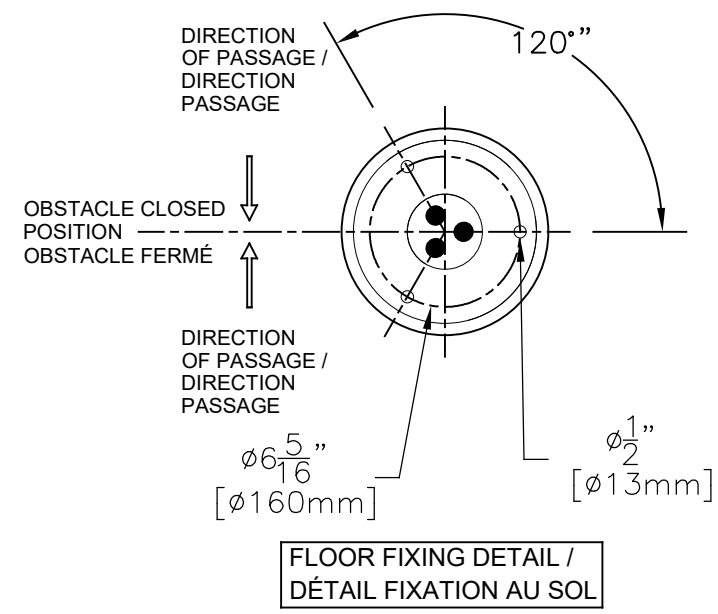
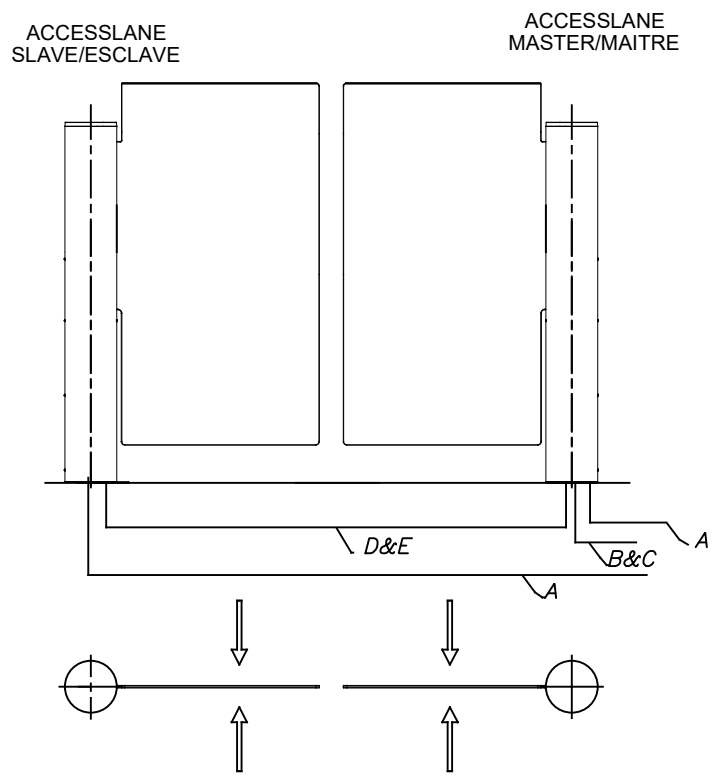


MASTER/SLAVE OPTION  
OPTION MAITRE/ESCLAVE



NOTES:  
- TOUS LES CÂBLES DOIVENT ÊTRE DE QUALITÉ ÉGALE OU SUPÉRIEURE AUX NORMES LOCALES ET DOIVENT ÊTRE INSTALLÉS PAR UN ÉLECTRICIEN CERTIFIÉ.

- BOULON D'EXPANSION 3/8" X 5" (ADAPTÉ AU TYPE DE SOL FINI) FOURNI PAR LE CLIENT.

- CÂBLES:  
PRÉVOIR UNE LONGUEUR DE 3' (1m) DE CÂBLAGE HORS SOL.

A- CONDUIT: USAGE: CONDUIT D'ALIMENTATION.  
TAILLE: PVC 3/4" MIN  
NOTE: 120 VAC, CIRCUIT 15 AMPS

B & C CONDUIT : USAGE: ALIMENTATION/RESEAU (1 CONDUIT POUR LES CÂBLES)  
TAILLE: PVC 3/4" MIN  
1- CÂBLES BAS VOLTAGE  
2- CÂBLE RÉSEAU (SI L'OPTION PANNEAU DE CONTRÔLE OU DE MAINTENANCE EST SÉLECTIONNÉE).  
3- CÂBLE ETHERNET

(SI CONFIGURATION MAÎTRE ESCLAVE- CÂBLE FOURNI PAR AUTOMATIC-SYSTEMS)

D & E- CONDUIT : PVC 3/4" MIN (1 CONDUIT POUR LES CÂBLES)  
1- CÂBLE INTERCONNEXION  
2- CÂBLE DE MISE A LA TERRE

NOTES:  
- ALL WIRING MUST MEET OR EXCEED LOCAL STANDARDS AND CODES AND MUST BE INSTALLED BY A CERTIFIED TECHNICIAN.

- EXPANDING BOLTS 3/8" X 5" (ADAPT TO THE TYPE OF FLOORING) PROVIDED BY CUSTOMER.

- CABLES :  
3' OF CABLE RUN MUST BE LEFT UNBURIED.

A- CONDUIT: USE : POWER CONDUIT  
SIZE : PVC 3/4" MIN  
NOTE: 120 VAC, 15 AMPS CIRCUIT

B & C CONDUIT : USE: POWER AND NETWORKING  
PVC 3/4" MIN. (1 CONDUIT FOR CABLES)  
1- LOW VOLTAGE CABLES.  
2- NETWORK CABLE (IF CONTROL OR MAINTENANCE PANEL OPTION IS SELECTED).  
3- ETHERNET CABLE

(IF MASTER SLAVE CONFIGURATION - CABLES SUPPLIED BY AUTOMATIC-SYSTEMS)

D & E- CONDUIT: SIZE: PVC 3/4" MIN (1 CONDUIT FOR BOTH CABLES)  
1- INTERCONNETION CABLE  
2- GROUND CABLE

AUTOMATIC SYSTEMS N'ACCÉPTE AUCUNE RESPONSABILITÉ EN CE QUI CONCERNE LE PLACEMENT ET LA LOCALISATION DU PORTILLON PIVOTANT. IL EST DE LA RESPONSABILITÉ DE L'ACHETEUR DE DÉFINIR LA POSITION, LA DISPOSITION DES ÉQUIPEMENTS AINSI QUE DE VALIDER LA CONFORMITÉ AUX CODES DES BÂTIMENTS ET AUTRES CODES, LOIS ET RÉGLEMENTS APPLICABLES. AUTOMATIC SYSTEMS SE RÉSERVE LE DROIT D'ANNULER LA GARANTIE SI L'INSTALLATION N'EST PAS RÉALISÉE PAR UN INSTALLATEUR QUALIFIÉ SELON LES INSTRUCTIONS DU FABRICANT.

AUTOMATIC SYSTEMS MAKES NO REPRESENTATION AS TO THE PROPER POSITIONING OF THE SWING GATE AT THE INSTALLATION LOCATION. ESTABLISHING THE LAYOUT AND PLACEMENT OF THE UNIT(S) AND DETERMINING COMPLIANCE WITH THE APPLICABLE BUILDING CODES, OTHER CODES, LAWS AND REGULATIONS IS THE SOLE RESPONSIBILITY OF THE PURCHASER. INSTALLATION MUST BE PERFORMED BY A QUALIFIED INSTALLER FOLLOWING MANUFACTURER'S INSTRUCTIONS, OTHERWISE AUTOMATIC SYSTEMS' WARRANTIES MAY BE VOID.

REV	DATE	MODIFICATIONS/CHANGES	PAR/BY
D	2024/03/01	EXPANDING BOLTS MODIFIED TO 3/8" X 5"	PHB
C	2021/07/09	LAYOUT UPDATE	PHB/VBO
B	2018/03/08	LAYOUT UPDATE	FTH/JPS

MATÉRIAU/MATERIAL		
-		
TRAITEMENT/TREATMENT		
-		
FINI/FINISH		
-		
NB./App.	POIDS/WEIGHT	SURFACE
-	-	-

LES INFORMATIONS CONTENUES SUR LES DESSINS DE ASA Inc. SONT CONFIDENTIELLES ET SONT LA PROPRIÉTÉ DE ASA Inc., TOUTES REPRODUCTIONS, DISTRIBUTIONS OU UTILISATIONS SONT INTERDITES SANS LA PERMISSION DE ASA Inc.

INFORMATION DISCLOSED HERE IS CONFIDENTIAL AND IS THE PROPERTY OF ASA Inc., ANY REPRODUCTION, DISTRIBUTION OR USE IS PROHIBITED WITHOUT A WRITTEN CONSENT BY ASA Inc.

LES DIMENSIONS SONT EN POUÇES / DIMENSIONS ARE IN INCHES	EBARBER & ENLEVER LES ARÊTES VIVES. DIM SELON ASME Y14.5 1994. NE PAS MESURER SUR LE DESSIN
TOLERANCES	BREAK ALL SHARP EDGES AND CORNERS. ALL DIM PER ASME Y14.5 1994. DO NOT SCALE DRAWING
.XXX ± .005	
.XX ± .010	
.X ± .015	
FRAC. ± 1/32	
ANGLES ± 1/2"	
SAUF SI INDICUÉS UNLESS OTHERWISE NOTED	

**AUTOMATIC SYSTEMS**

FICHER / FILENAME  
NAM-AL93X-IN-006-BI.DWG

TITRE  
INSTALLATION ACCESSLANE 934 PL:36" [914mm]  
INSTALLATION ACCESSLANE 934 FP:36" [914mm]

ECHELLE/SCALE  
N/A

FORMAT/SIZE  
B

DATE  
2017/12/20

FEUILLE/SHEET  
1

DE/OF  
1

DESSINÉ PAR  
DRAWN BY KGA

VÉRIFIÉ PAR  
CHECKED BY SOS

NO. DE DESSIN/DWG. NO.  
NAM-AL93X-IN-006-BI

REV  
D