

# BL15

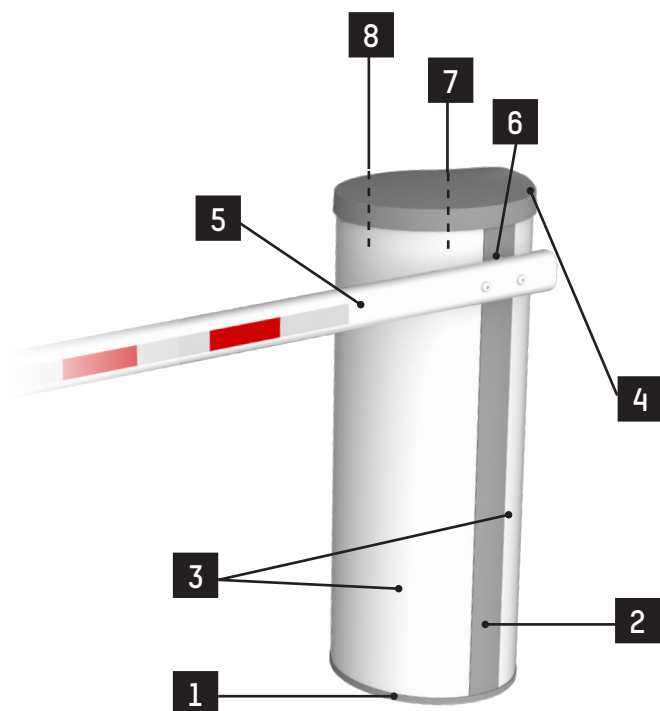
## Fiche technique

Rév. B • Mise à jour 03/2024



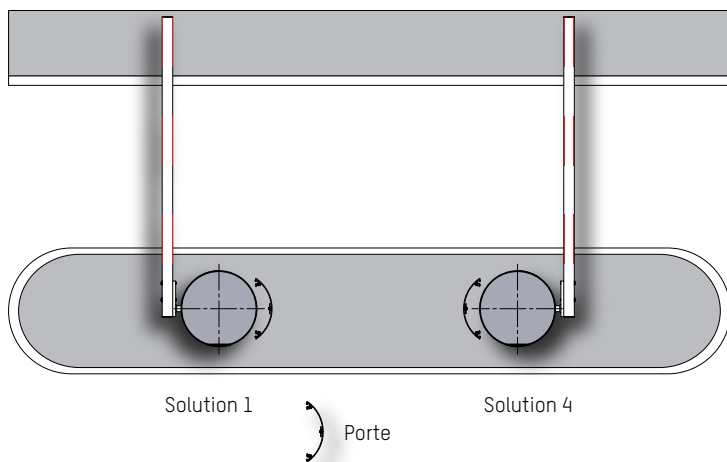
# AUTOMATIC SYSTEMS

## BL15



Barrière levante pour le contrôle du passage des véhicules dans les stationnements.

### CONFIGURATION




### ÉQUIPEMENT STANDARD

1. **Base en aluminium moulé.**
2. **Profilés structurels en aluminium anodisé.**
3. **Panneaux d'habillage extérieur** en aluminium laqué blanc (RAL9010). Comprend un panneau d'accès avant.
4. **Capot en fonderie d'aluminium**, verrouillé par serrure à clé.
5. **Lisse ovale en aluminium**, profil de dimension 82.5 x 51.5 mm, laquée blanc (RAL 9010) avec bandes réfléchissantes rouges et blanche.
6. **Arbre d'entraînement** de la lisse de diamètre 30 mm, monté sur un motoréducteur et un palier lubrifiés à vie.
7. **Groupe électromécanique** comprenant :
  - **Motoréducteur asynchrone triphasé réversible**, assurant la protection du mécanisme en cas de relevage forcé de la lisse par malveillance. Le maintien de la lisse dans ses 2 positions extrêmes (ouverte et fermée) est réalisé par un asservissement électronique de position.
  - **Variateur de fréquence** assurant des accélérations progressives et des décélérations amorties, pour un mouvement sans vibration, une inversion de sens sans à-coups (réouverture) et une protection accrue du mécanisme.
  - **Limitation électronique du couple** du groupe électromécanique permettant l'arrêt immédiat de la lisse pendant la fermeture en cas d'obstruction.
  - **Capteur analogique** de position indiquant les positions haute et basse et permettant l'asservissement du motoréducteur.
  - **Équilibrage de la lisse par ressort** de compensation, en fonction du poids de la lisse.
8. **Logique de commande électronique** offrant 14 entrées digitales, 6 sorties digitales, 3 relais paramétrables, un port Ethernet et un port mini USB. Exemple de fonctions disponibles:
  - État de la position de la lisse (ouvert ou fermé).
  - État du détecteur de présence.
  - Capteur de lisse dégonflée.
  - Rapport d'information de défaut technique.
  - Capot / panneau d'accès ouvert.
  - Interface Homme/Machine avec 5 boutons poussoirs intégrés assurant l'ouverture, la fermeture et les réglages de base de la barrière.



## CARACTÉRISTIQUES TECHNIQUES STANDARD

Alimentation électrique	Monophasée 120 VAC - 60 Hz + Terre <sup>[1]</sup> .
Consommation <sup>[2]</sup>	En mouvement: 150 W max. Au repos: 44 W <sup>[2]</sup>
Moteur	Triphasé 230 V/90 W
Passage libre (L)	2 à 4 m, par multiple de 0,5 m
Temps de manoeuvre	Réglable entre 1,2 et 3 s (permettant le passage de 1500 véhicules/h)
Température ambiante d'utilisation	-10°C à +60°C
Humidité relative ambiante	95% max, sans condensation
MCBF (Mean Cycle Between Failure)	5,000,000 cycles, <i>en respectant l'entretien préconisé</i>
IP	54
Poids	50 kg (hors lisse) Lisse: 1.6 3.2 kg.
	Certifié ETL selon les exigences des normes UL325 et CSA C22.2 N°247

[1] Ne pas raccorder à un réseau isolé de la terre ou à un réseau de distribution industriel à la terre d'impédance élevée.

[2] Selon option(s).

## TRAVAUX À RÉALISER PAR LE CLIENT

- Fixation au sol.
- Alimentation électrique.
- Câblage vers périphériques externes.

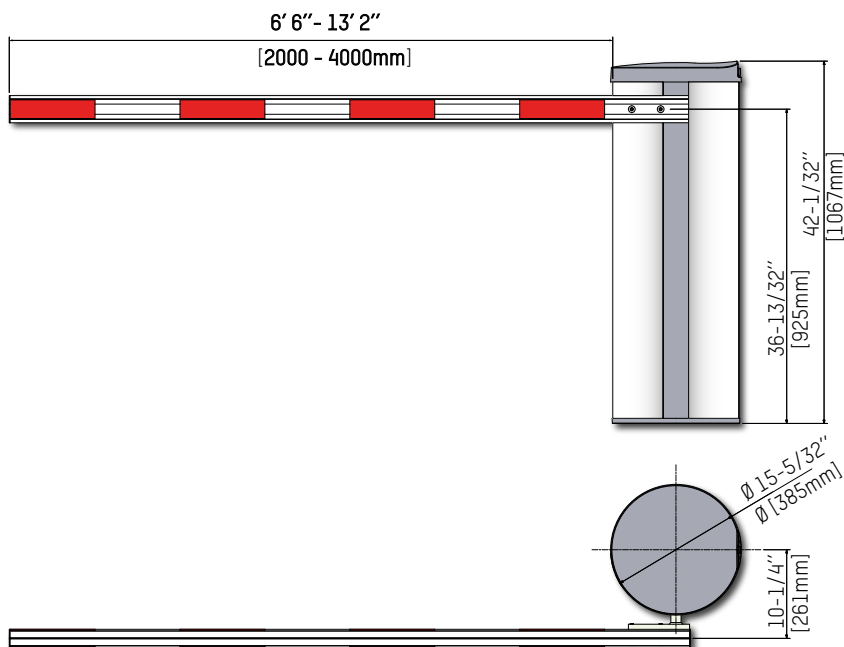
**Note** : Doit se conformer au plan d'installation.+

## OPTIONS

1. Lisse articulée.
2. Lisse dégonflable avec détection de lisse dégonflée.
3. Configuration ouverture automatique en cas de panne de courant.
4. Panneaux d'habillage extérieur avec une couleur RAL non-standard.
5. Boucle de détection de présence pour véhicules.
6. Détecteur pour boucle de détection de présence.
7. Cellule photoélectrique pour une ouverture et fermeture sécuritaire.
8. Montage de la cellule photoélectrique sur l'équipement.
9. Potelet pour 1 cellule photoélectrique.
10. Capteur de présence LZR-100 pour ouvrir, fermer ou arrêter/réouvrir la lisse.
11. Détecteur de panneau ou capot ouvert.
12. Carte d'extension 3x 24V, 8x entrées, 8x sorties relais.
13. Chauffage thermostaté pour fonctionnement jusqu'à -45°C.
14. Panneau de circulation en aluminium de diamètre 18" [457mm] (Arrêt, Sens interdit, etc.).
15. Socle de surélévation.
16. Contrôle à distance.
17. Feux de signalisation (DEL).
18. Poteau pour feu de signalisation.
19. Profilé de protection en caoutchouc installé sous la lisse.
20. Lyres:
  - Option A: Lyre réglable en hauteur
  - Option B: Lyre électromagnétique
  - Option C: Lyre électroverrouillable
21. Boîte à boutons poussoirs pour ouverture-fermeture-arrêt.
22. Interrupteur à clé sur fût pour fonctionnement automatique-bloqué ouvert-bloqué fermé.
23. Éclairage DEL sur lisse.
24. Capot avec pictogrammes de fonction à DEL.
25. Smart Touch - Pour la gestion et le contrôle à distance.

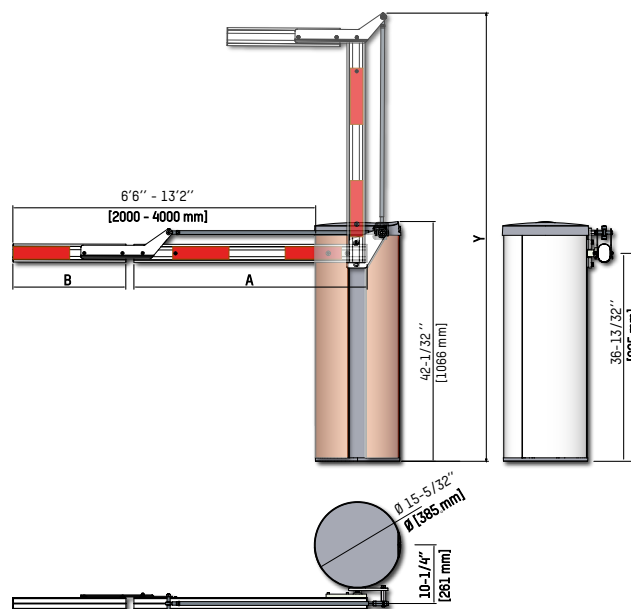
**Note** : Pour les restrictions concernant les options, veuillez nous contacter.

## DIMENSIONS STANDARD



## DIMENSIONS STANDARD AVEC LISSE ARTICULÉE

		B	
LONGUEUR UTILE (L)	6' 6" [2000 mm]	À déterminer sur site (voir le manuel technique)	
	13' 2" [4000 mm]		
MOTRICE (A)	= Y -	38 9/16" [980 mm]	(dégondable)
		40 5/16" [1024 mm]	(non dégondable)
Y	Min. =	5' 11" [1800 mm]	Max. = 8' 2" [2500 mm]



📍 Automatic Systems America inc.  
4005, Boulevard Matte  
Local D, Brossard  
Québec J4Y 2P4 - Canada

✉ sales.nam@automatic-systems.com

☎ (450) 659-0737 ou (800) 263-6548

🌐 www.automatic-systems.ca



NAM-BL15-FT-FR-B