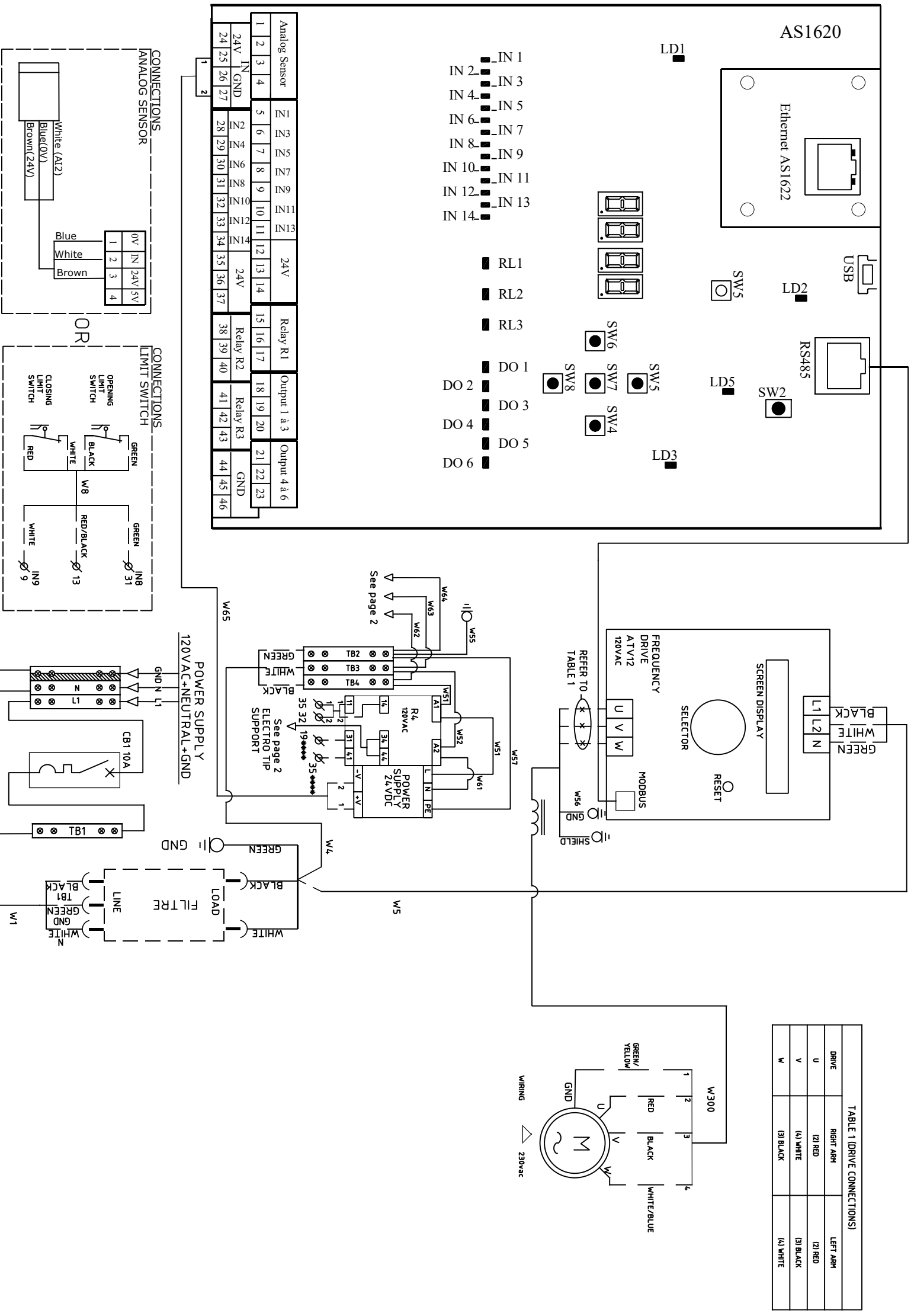


SEE PAGE 2 FOR LOOP CONNECTION

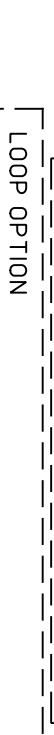
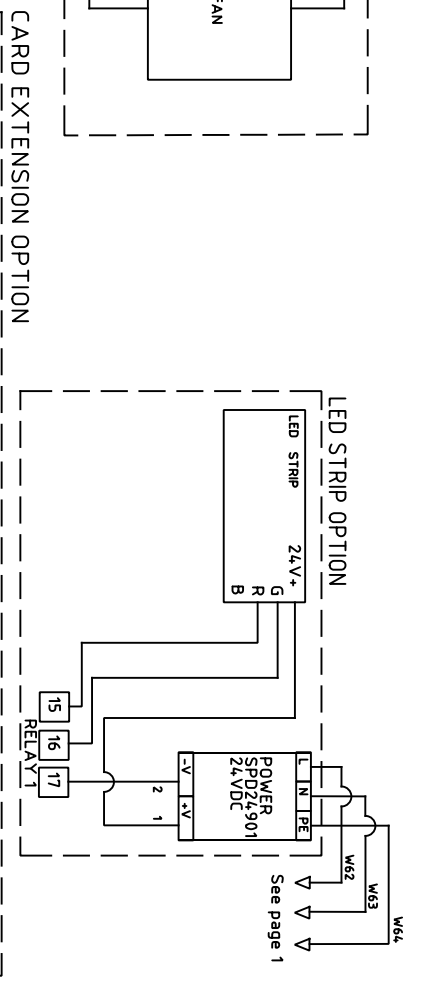
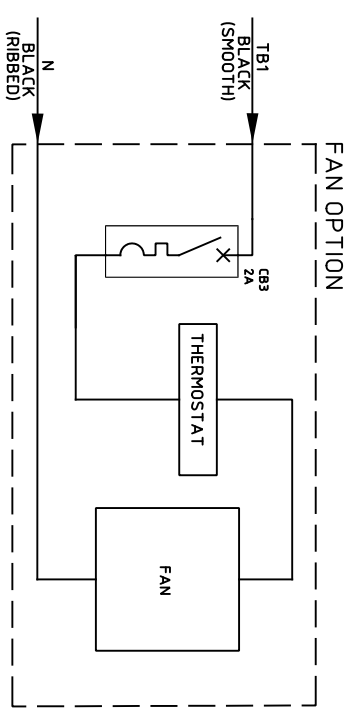
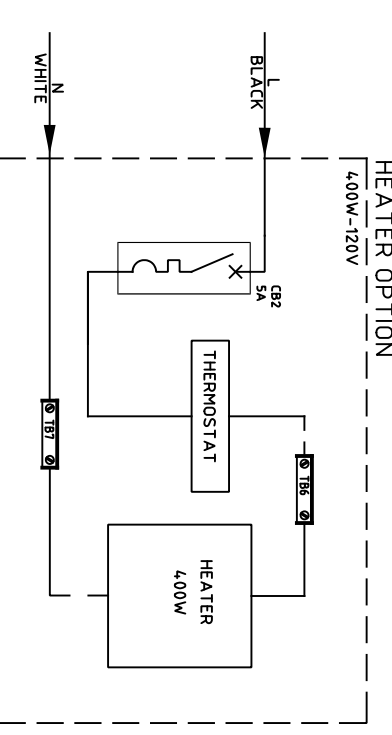


REV	DATE	MODIFICATIONS/CHANGES	PAR/BY
-	-	-	-

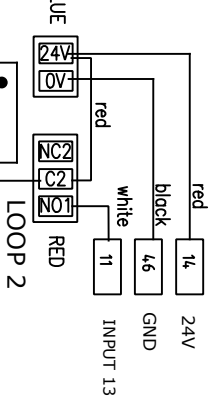
MATÉRIAU/MATERIAL	
TRAITEMENT/TREATMENT	
FINI/FINISH	
POIDS/WEIGHT	
SURFACE	

LES DIMENSIONS SONT EN POUCES / DIMENSIONS ARE IN INCHES	EBARBER & ENLEVER LES ARÊTES VIVES. DIM' SELON ASME Y14.5 1994. NE PAS MESURER SUR LE DESSIN
TOLERANCES	± .005
.XXX	± .010
.XX	± .015
.X	± 1/32
FRAÇ.	± 1/12"
ANGLES	+1/2°
SAUF SI INDICUÉS, SAUF SI INDICUÉS, UNLESS OTHERWISE NOTED	

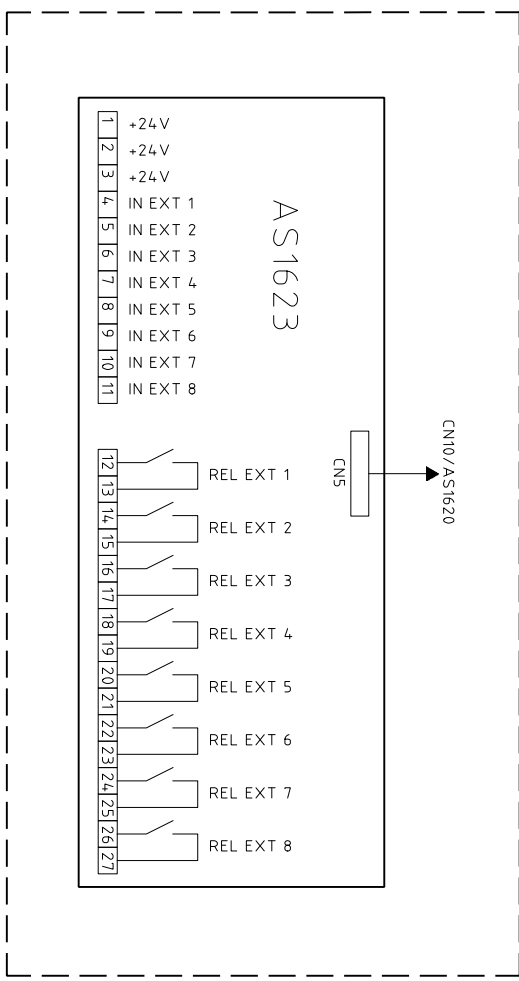
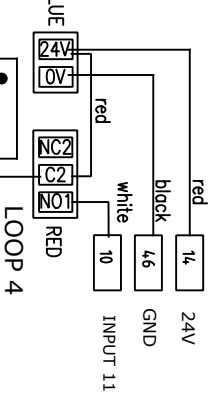
TITRE	BL229 120V ELECTRICAL DIAGRAM
TITRE	BASE SCHEMATIC
ÉCHELLE/SCALE	N/A
FORMAT/SIZE	B
DATE	2021/04/16
FÉLLETS/SHEET	1
DE/OF	2
VERIFIÉ PAR	NAM
CHECKED BY	VBO
NO. DE DESSIN/DWG NO.	NAM-BL229-EL-07-EN
REV	A



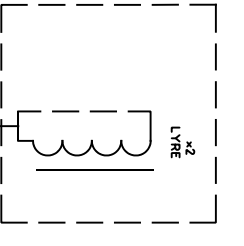
FIRST LOOP DETECTOR



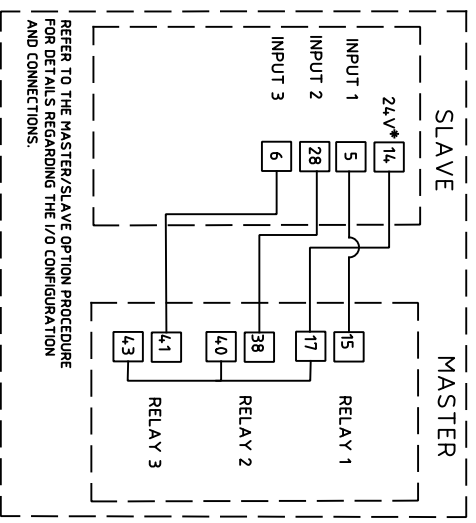
SECOND LOOP DETECTOR



ELECTROMAGNETIC TIP SUPPORT OPTION



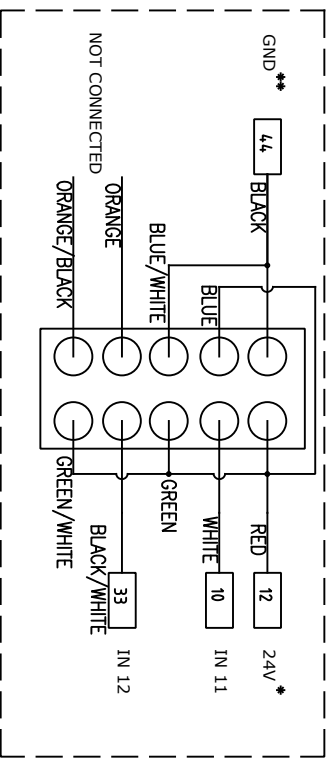
MASTER/SLAVE CONFIG. OPTION



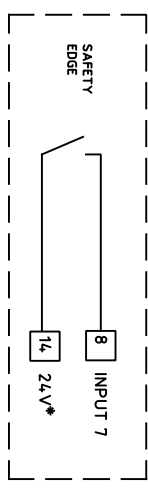
REFER TO THE MASTER/SLAVE OPTION PROCEDURE FOR DETAILS REGARDING THE I/O CONFIGURATION AND CONNECTIONS.

FOR MORE INFORMATION ON THE LOOP DETECTOR ADJUSTMENT REFER TO THE LOOP MANUAL 'NAM-BOUCLE-AT-EN'.

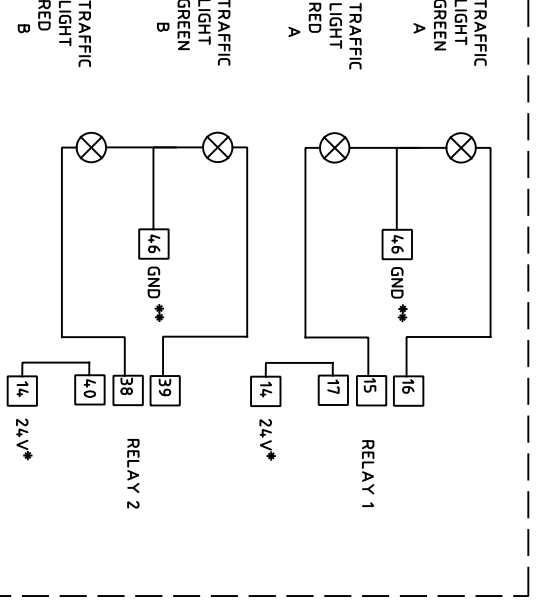
LZR-H100 OPTION



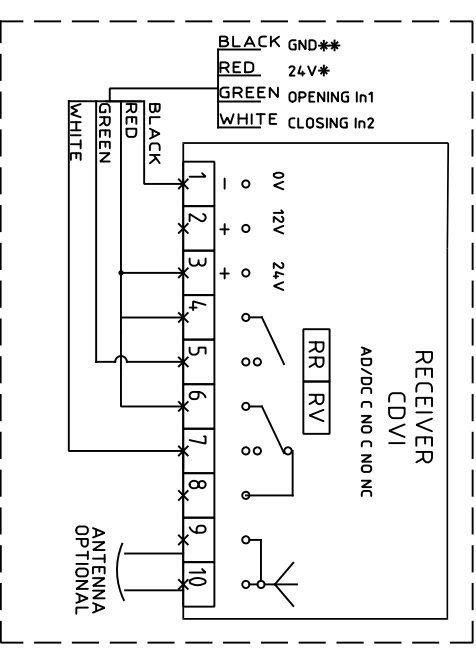
SAFETY EDGE OPTION



TRAFFIC LIGHTS OPTION



REMOTE CONTROL OPTION



* = USED FREE 24V ON BOARD CONNECTOR POSITION 12-13-14, OR 35-36-37.
** = USED FREE GND ON BOARD CONNECTOR POSITION 44--45-46.
*** = AS1620, AS1623 RELAY DRYCONTACT 2A,MAX.

MATÉRIAU/MATERIAL	
TRAITEMENT/TREATMENT	
FINI/FINISH	
NB/APP	
POIDS/WEIGHT	
SURFACE	

LES DIMENSIONS SONT EN POUCES / DIMENSIONS ARE IN INCHES	EBARBER & ENLEVER LES ARÊTES VIVES. DIM SELON ASME Y14.5 1994. NE PAS MESURER SUR LE DESSIN.
TOLERANCES	.XXX ± .005 .XX ± .010 .X ± .015 FRAC ± 1/32 ANGLES ± 1/2°
SAUF SI INDICUÉS, UNLESS OTHERWISE NOTED	BREAK ALL SHARP EDGES AND CORNERS ALL DIM PER ASME Y14.5 1994. DO NOT SCALE DRAWING

REVISIONS	MODIFICATIONS/CHANGES	DATE	PAR/BY
REV	DATE		
<p>LES INFORMATIONS CONTENUES SUR LES DESSINS DE ASA INC. SONT CONFIDENTIELLES ET SONT LA PROPRIÉTÉ DE ASA INC. TOUTES REPRODUCTIONS, DISTRIBUTIONS OU UTILISATIONS SONT INTERDITES SANS LA PERMISSION DE ASA INC.</p> <p>INFORMATION DISCLOSED HERE IS CONFIDENTIAL AND IS THE PROPERTY OF ASA INC. ANY REPRODUCTION, DISTRIBUTION OR USE IS PROHIBITED WITHOUT A WRITTEN CONSENT BY ASA INC.</p>			
TITRE		BL229 120V ELECTRICAL DIAGRAM	
TITRE		BASE SCHEMATIC	
DESSINÉ PAR		VBO	
VÉRIFIÉ PAR		VBO	
DRAWN BY		VBO	
ÉCHELLE/SCALE		N/A	
FORMAT/SIZE		B	
DATE		2021/04/16	
FEUILLE/SHEET		2	
REV		2	
NO. DE DESSIN/DWG NO.		NAM-BL229-EL-07-EN	
REV		A	

