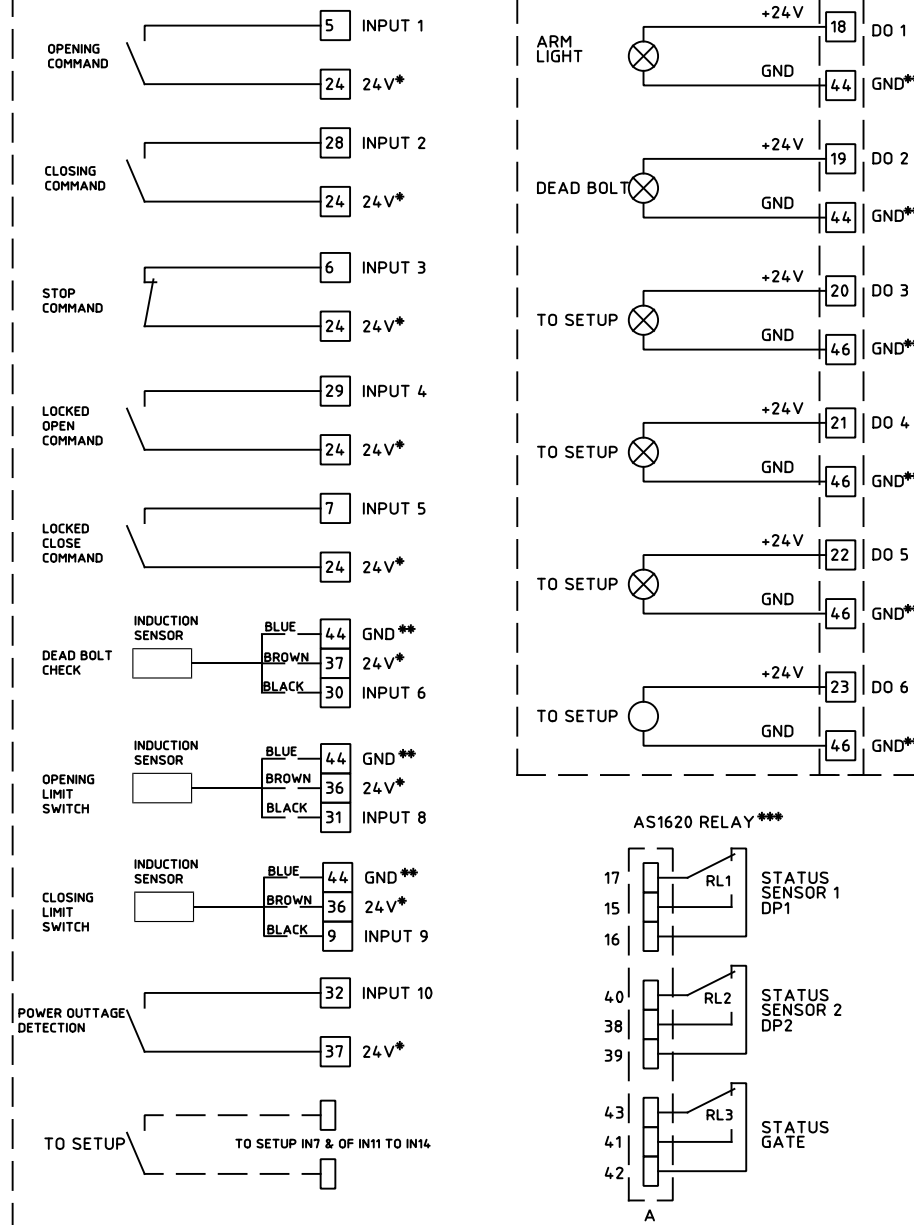


CONNECTION CONNECTORS

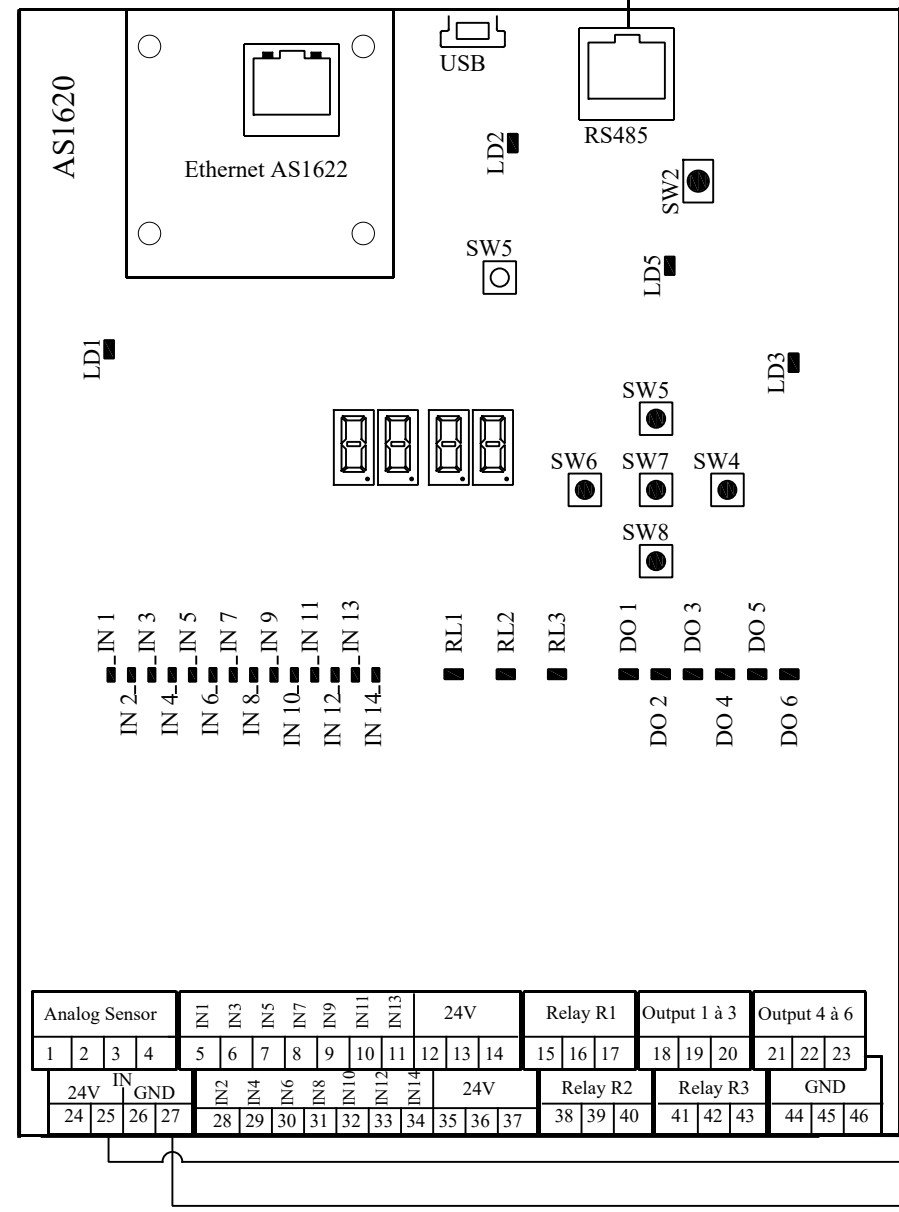
DEFAULT CONFIGURATION FOR OTHER ASSIGNMENTS REFER TO THE MAINTENANCE INTERFACE MANUAL

INPUT

OUTPUT



* = USED FREE 24V ON BOARD CONNECTOR POSITION 12-13-14 OR 35-36-37.
 ** = USED FREE GND ON BOARD CONNECTOR POSITION 44-45-46.
 *** = AS1620; AS1623 RELAY DRYCONTACT 2A.MAX.



Analog Sensor				IN1	IN3	IN5	IN7	IN9	IN11	IN13	24V	Relay R1	Output 1 à 3	Output 4 à 6								
1	2	3	4	5	6	7	8	9	10	11	12	13	14	15	16	17	18	19	20	21	22	23
24V	IN	GND		IN2	IN4	IN6	IN8	IN10	IN12	IN14	24V	Relay R2	Relay R3	GND								
24	25	26	27	28	29	30	31	32	33	34	35	36	37	38	39	40	41	42	43	44	45	46

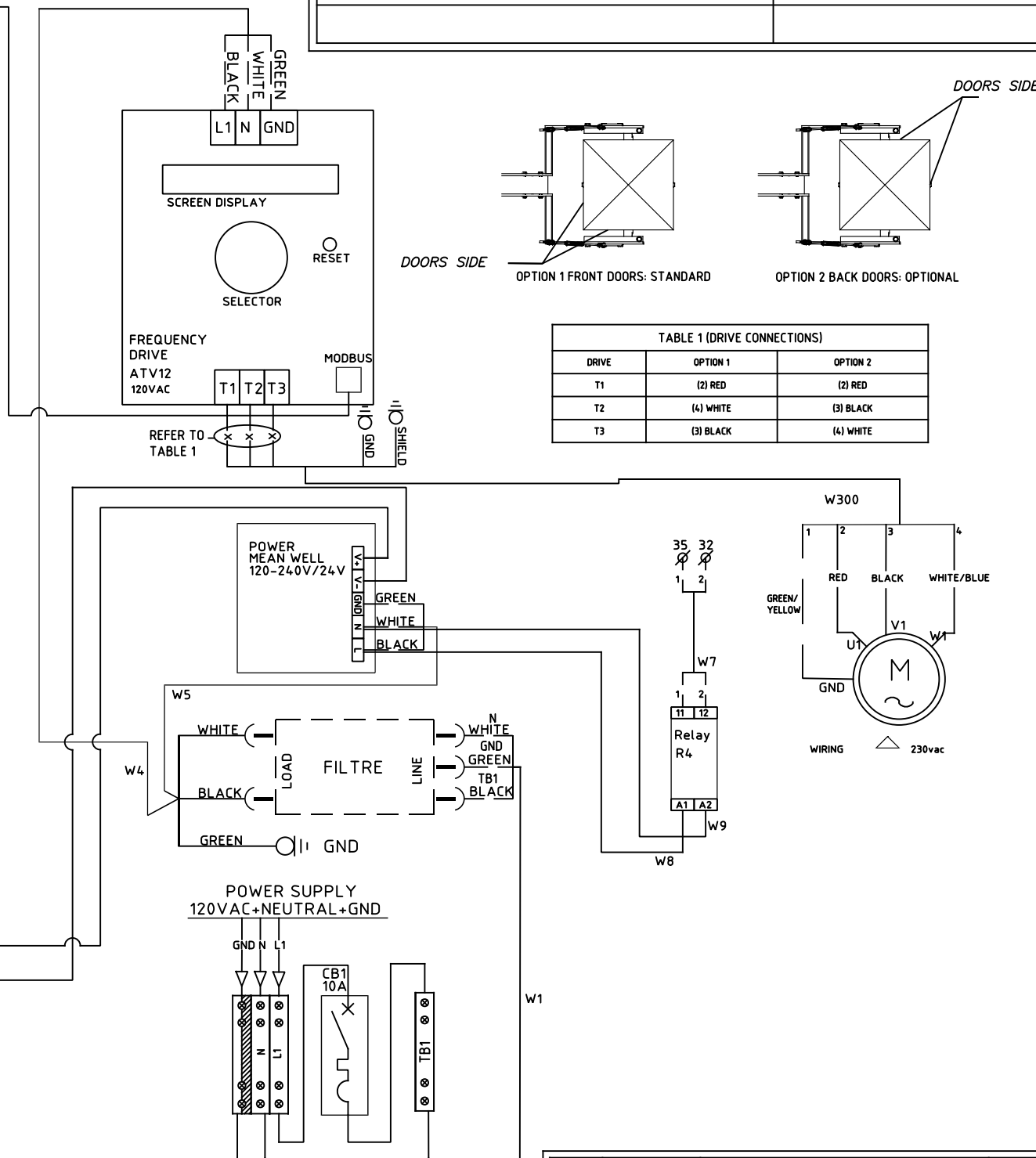
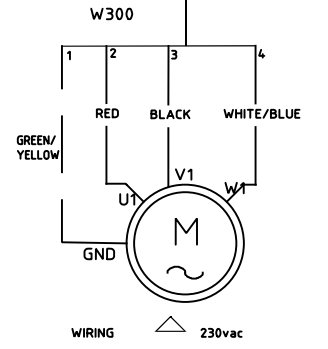
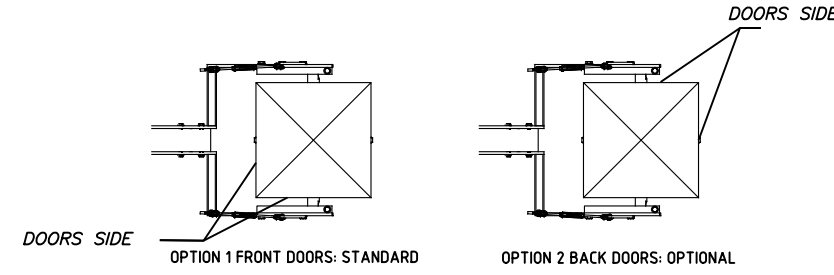


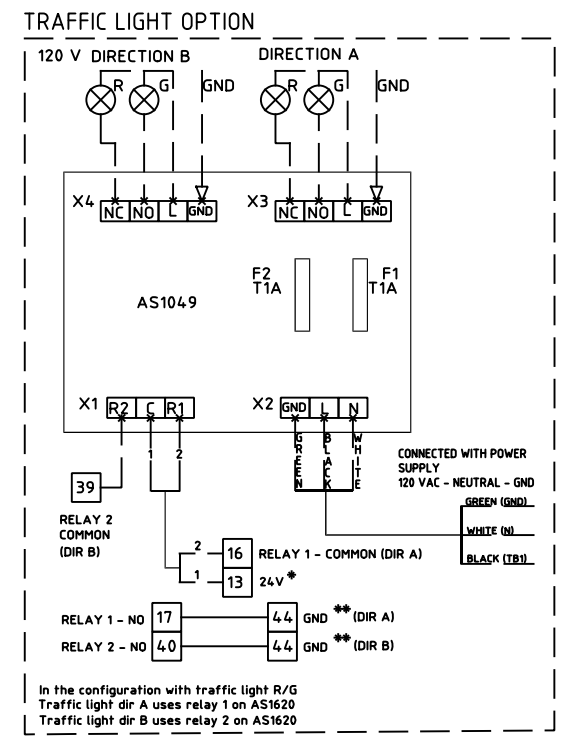
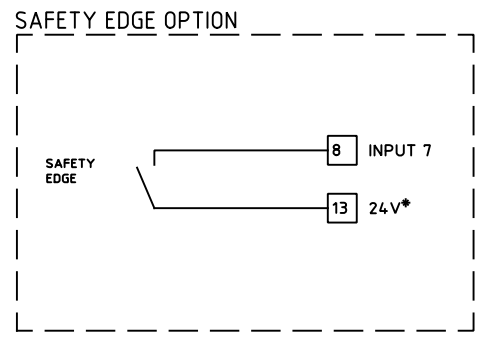
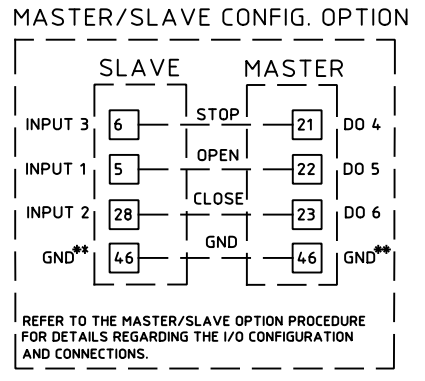
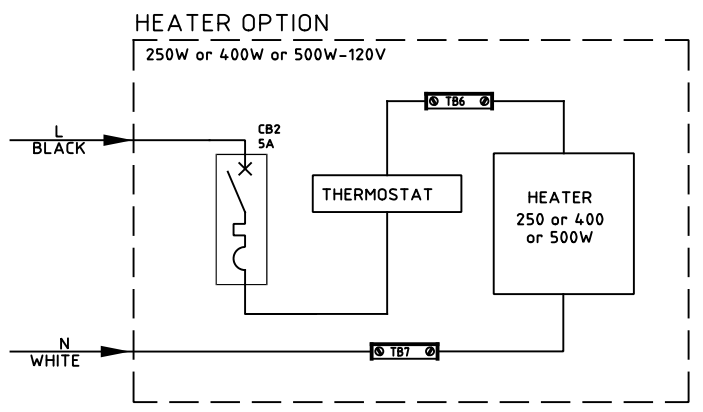
TABLE 1 (DRIVE CONNECTIONS)

DRIVE	OPTION 1	OPTION 2
T1	(2) RED	(2) RED
T2	(4) WHITE	(3) BLACK
T3	(3) BLACK	(4) WHITE

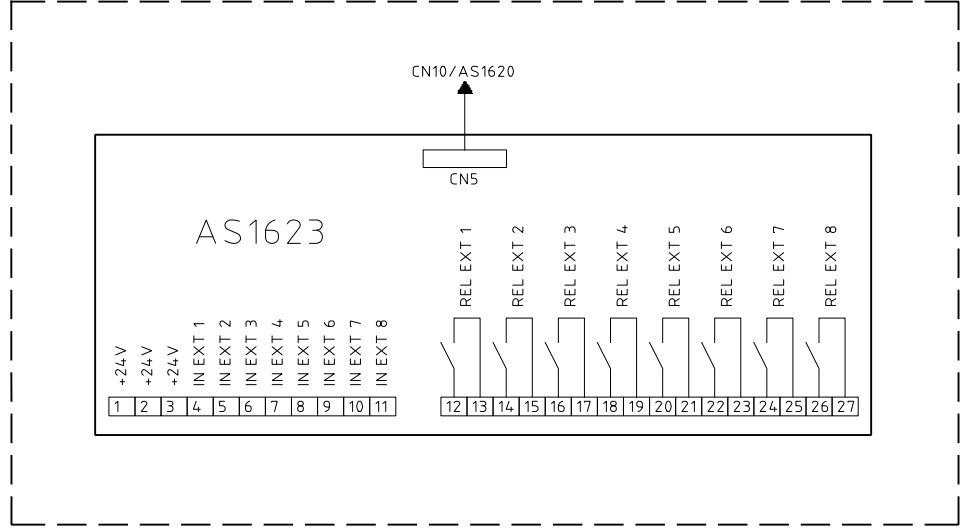


SEE PAGE 2 FOR LOOP CONNECTION

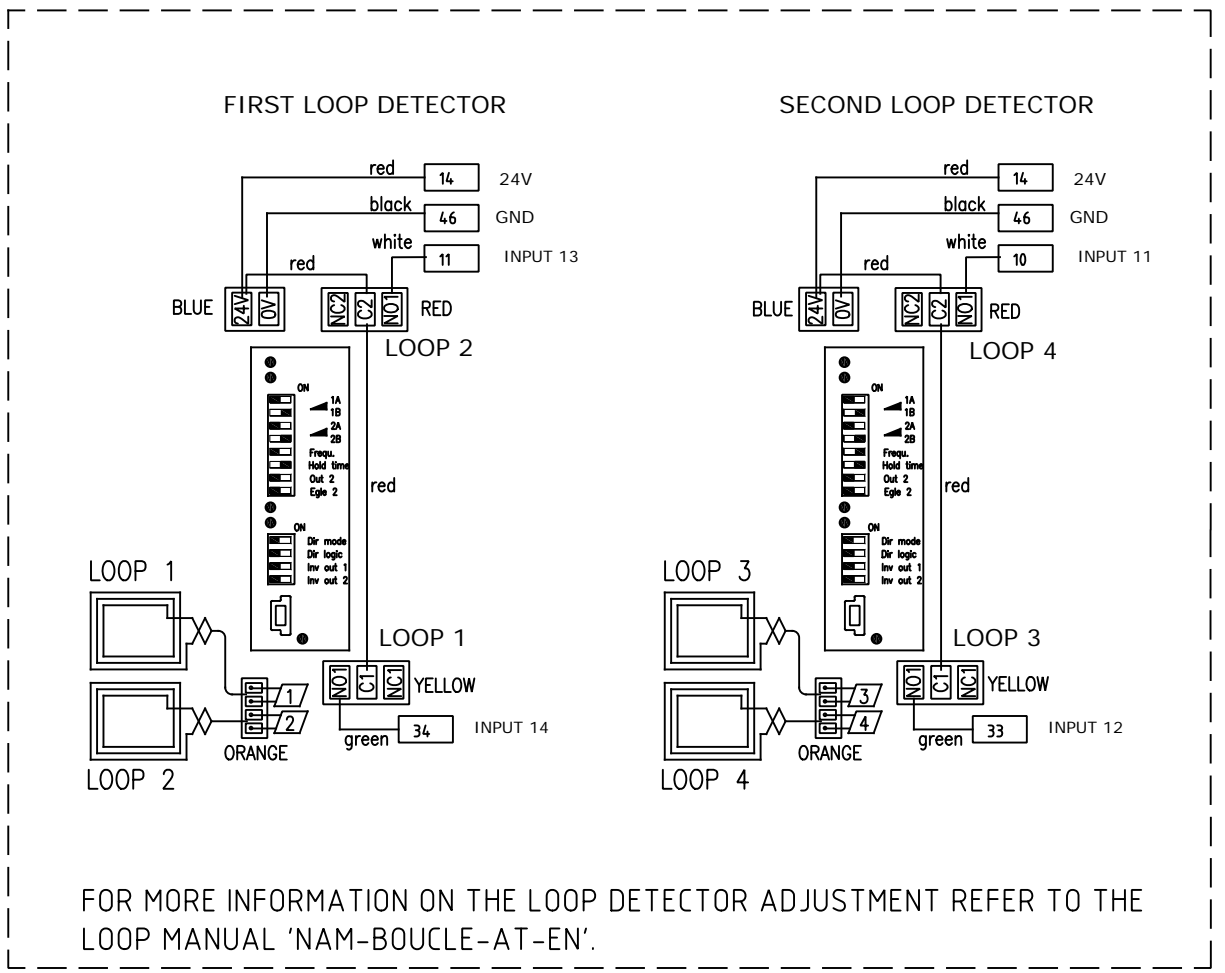
MATÉRIAU/MATERIAL		FICHIER FILENAME NAM-BL4X-EL-06-EN.DWG	
FABRICATION		EBARBER & ENLEVER LES ARÊTES VIVES BREAK ALL SHARP EDGES AND CORNERS	
TRAITEMENT/TREATMENT		FINI/FINISH	
Nb./App.	POIDS/WEIGHT	SURFACE	
LES INFORMATIONS CONTENUES SUR LES DESSINS DE ASA Inc. SONT CONFIDENTIELLES ET SONT LA PROPRIÉTÉ DE ASA Inc. TOUTES REPRODUCTIONS, DISTRIBUTIONS OU UTILISATIONS SONT INTERDITES SANS LA PERMISSION ÉCRITE DE ASA Inc.			
INFORMATION DISCLOSED HERE IS CONFIDENTIAL AND IS THE PROPERTY OF ASA Inc., ANY REPRODUCTION, DISTRIBUTION OR USE IS PROHIBITED WITHOUT A WRITTEN CONSENT BY ASA Inc.			
SIMILAR PARTS		TOLERANCES .XXXX ± .0005 .XXX ± .005 .XX ± .01 FRACT. ± 1/64 ANGLES ± 1/2 °	
		SAUF SI INDIQUÉS UNLESS OTHERWISE NOTED	
TITRE BL4X 120V ELECTRICAL DIAGRAM BASE SCHEMATIC		ÉCHELLE/SCALE DATE FEUILLE/SHEET DE/OF	
DESSINÉ PAR DRAWN BY SSA		DATE 2018/08/10 FEUILLE/SHEET 1 DE/OF 2	
VÉRIFIÉ PAR CHECKED BY		NO. DE DESSIN/DWG. NO. NAM-BL4X-EL-06-EN REV. D	
		REVISIONS D 2020/04/28 NEW FEIG DETECTOR CONNECTIONS SSA C 2019/08/21 ADDED 10A BELOW CB1 LFA/SSA B 2019/03/13 UPDATED TABLE 1 & ADDED EXAMPLES EDO/SSA	



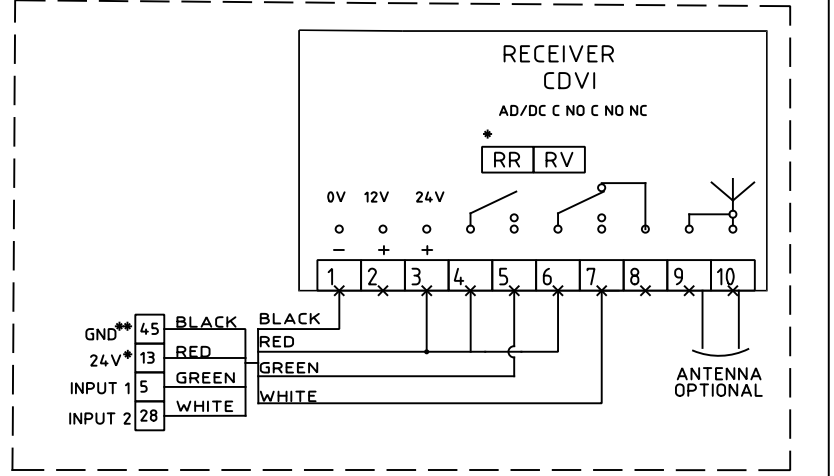
CARD EXTENSION OPTION



LOOP OPTION



REMOTE CONTROL OPTION



* = USED FREE 24V ON BOARD CONNECTOR POSITION 12-13-14 OR 35-36-37.
** = USED FREE GND ON BOARD CONNECTOR POSITION 44-45-46.
*** = AS1620; AS1623 RELAY DRYCONTACT 2A.MAX.

MATÉRIAU/MATERIAL		FICHIER FILENAME		D 2020/04/28		NEW FEIG DETECTOR CONNECTIONS		SSA	
FABRICATION		NAM-BL4X-EL-06-EN.DWG		C 2019/08/21		ADDED 19A BELOW CB1		LFA/SSA	
TRAITEMENT/TREATMENT		EBARBER & ENLEVER LES ARÊTES VIVES BREAK ALL SHARP EDGES AND CORNERS		B 2019/03/13		MODIFIED MOTOR CONNECTIONS		EDO/SSA	
FINI/FINISH				REV.		DATE		MODIFICATIONS/CHANGES	
Nb./App.		POIDS/WEIGHT		SURFACE		REV.		PAR/BY	
LES INFORMATIONS CONTENUES SUR LES DESSINS DE ASA Inc. SONT CONFIDENTIELLES ET SONT LA PROPRIÉTÉ DE ASA Inc. TOUTES REPRODUCTIONS, DISTRIBUTIONS OU UTILISATIONS SONT INTERDITES SANS LA PERMISSION ÉCRITE DE ASA Inc.		LES DIMENSIONS SONT EN POUÇES. DIMENSIONS ARE IN INCHES		TOLERANCES		TITRE		BL4X 120V ELECTRICAL DIAGRAM	
INFORMATION DISCLOSED HERE IS CONFIDENTIAL AND IS THE PROPERTY OF ASA Inc., ANY REPRODUCTION, DISTRIBUTION OR USE IS PROHIBITED WITHOUT A WRITTEN CONSENT BY ASA Inc.		.XXXX ± .0005		.XXX ± .005		TITLE		BASE SCHEMATIC	
SIMILAR PARTS		.XX ± .01		FRACT. ± 1/64		DESSINÉ PAR		SSA	
		ANGLES ± 1/2 °		SAUF SI INDICUÉS UNLESS OTHERWISE NOTED		VÉRIFIÉ PAR		SSA	
						ÉCHELLE/SCALE		DATE	
						2018/08/10		FEUILLE/SHEET	
						NO. DE DESSIN/DWG. NO.		NAM-BL4X-EL-06-EN	
						REV.		D	

