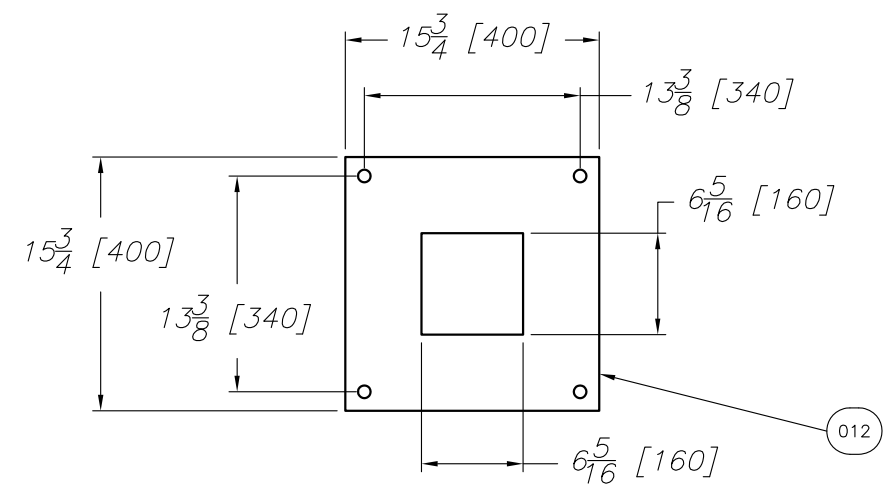
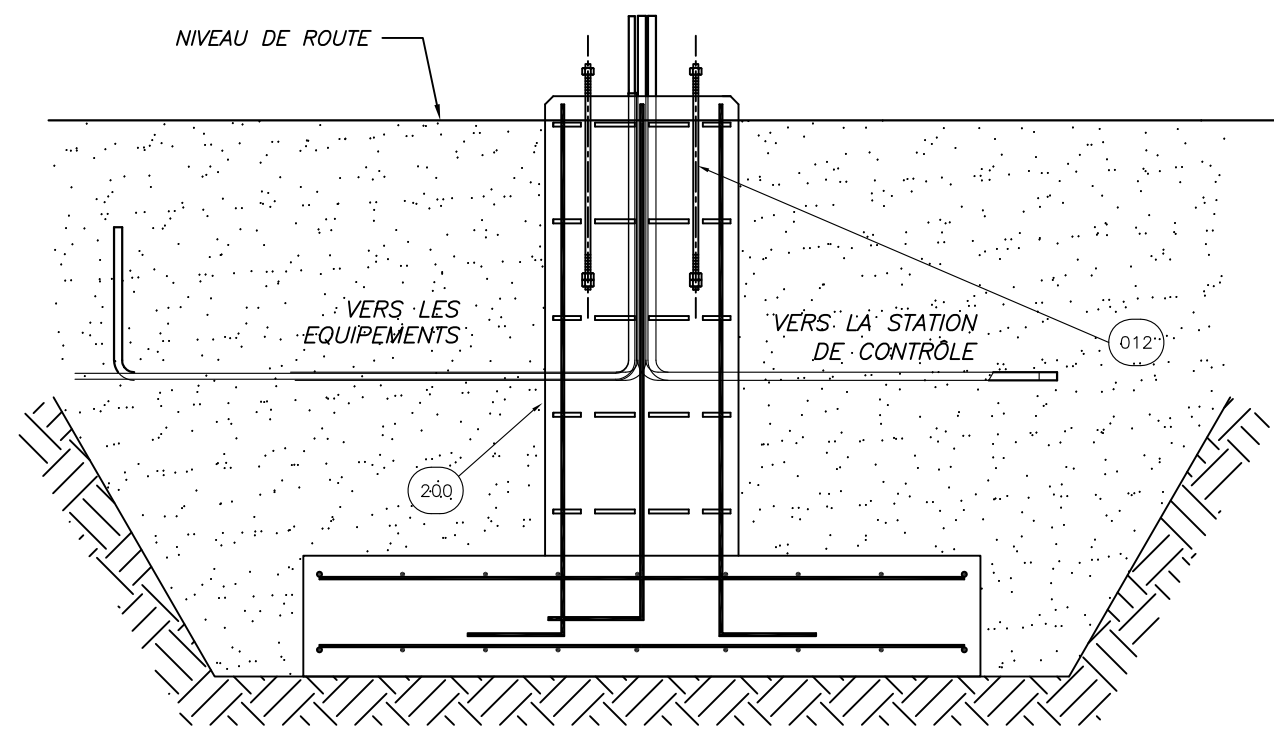


Liste de Pièces			
ITEM	QTE	DESCRIPTION	CONDUIT
012	1	ENSEMBLE CADRE A SCELLER	
200	1	BASE DE BETON	
300	1	CABLE D'ALIMENTATION SELON LE SCHEMA ELECTRIQUE ET LE CODE	PVC 1"
301	1	CABLE DE CONTROLE (24VDC)	PVC 1"
302	1	CABLE PIED DE LYRE ELECTROMAGNETIQUE (SI INSTALLE)	PVC 1"
304	1	CABLE POTEAU LECTEUR DE CARTE(SI INSTALLE)	PVC 1"
305	X	CABLE BOUCLE(24 V) (UN PAR BOUCLE)	PVC 1"



DETAIL CADRE A SCELLER

BL40_41_43 ENS. CADRE A SCELLER : E/1934/001
BL46 ENS. CADRE A SCELLER : E/1934/002



DETAIL DE LA BASE DE BETON DE LA BARRIERE

BL40_41_43 DESSIN DE LA BASE DE BETON : 11164-2013-2014
BL46 DESSIN DE LA BASE DE BETON : 11164-2009-2010

MATERIAL/MATERIAL N/A		FICHIER/FILENAME NAM-BL4X-CONDUITS-IN-FR.DWG		REV. B 2017/05/18 UNIFORMISE LES PLANS DE CONDUIT DE BARRIERE OHL/	
FABRICATION N/A		EBARBER & ENLEVER LES ARÊTES VIVES BREAK ALL SHARP EDGES AND CORNERS		REV. DATE MODIFICATIONS/CHANGES PAR/BY	
TRAITEMENT/TREATMENT N/A		FINI/FINISH N/A		REVISIONS	
No./App. N/A		POIDS/WEIGHT -		SURFACE N/A	
<p>LES DIMENSIONS SONT EN POUCES. DIMENSIONS ARE IN INCHES</p> <p>TOLERANCES</p> <p>.XXXX ± .0005 .XXX ± .005 .XX ± .01 FRACT. ± 1/64 ANGLES ± 1/2</p> <p>SAUF SI INDIGUES UNLESS OTHERWISE NOTED</p>					
<p>LES INFORMATIONS CONTENUES SUR LES DESSINS DE ASA Inc. SONT CONFIDENTIELLES ET SONT LA PROPRIÉTÉ DE ASA Inc. TOUTES REPRODUCTIONS, DISTRIBUTIONS OU UTILISATIONS SONT INTERDITES SANS LA PERMISSION ÉCRITE DE ASA Inc.</p> <p>INFORMATION DISCLOSED HERE IS CONFIDENTIAL AND IS THE PROPERTY OF ASA Inc., ANY REPRODUCTION, DISTRIBUTION OR USE IS PROHIBITED WITHOUT A WRITTEN CONSENT BY ASA Inc.</p>					
<p>TITRE DESSIN CONDUIT STANDARD BL4X</p> <p>DESIGNÉ PAR SSA ECHELLE/SCALE N/A DATE 2015/11/19 FEUILLE/SHEET 1 DE/OF 1</p> <p>VÉRIFIÉ PAR SSA NO. DE DESSIN/DWG. NO. NAM-BL4X-CONDUITS-IN-FR REV. B</p>					
<p>automatic systems america inc.</p>					