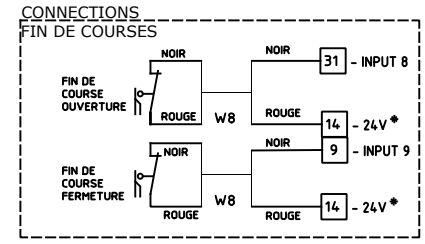


VOIR PAGE 2 POUR CONNECTION DES BOUCLES



B	2020/05/21	REPLACEMENT NOUV. DETECTEUR FEIG	EDO/SSA		
REV	DATE	MODIFICATIONS/CHANGES	PAR/BY		
		REVISIONS			

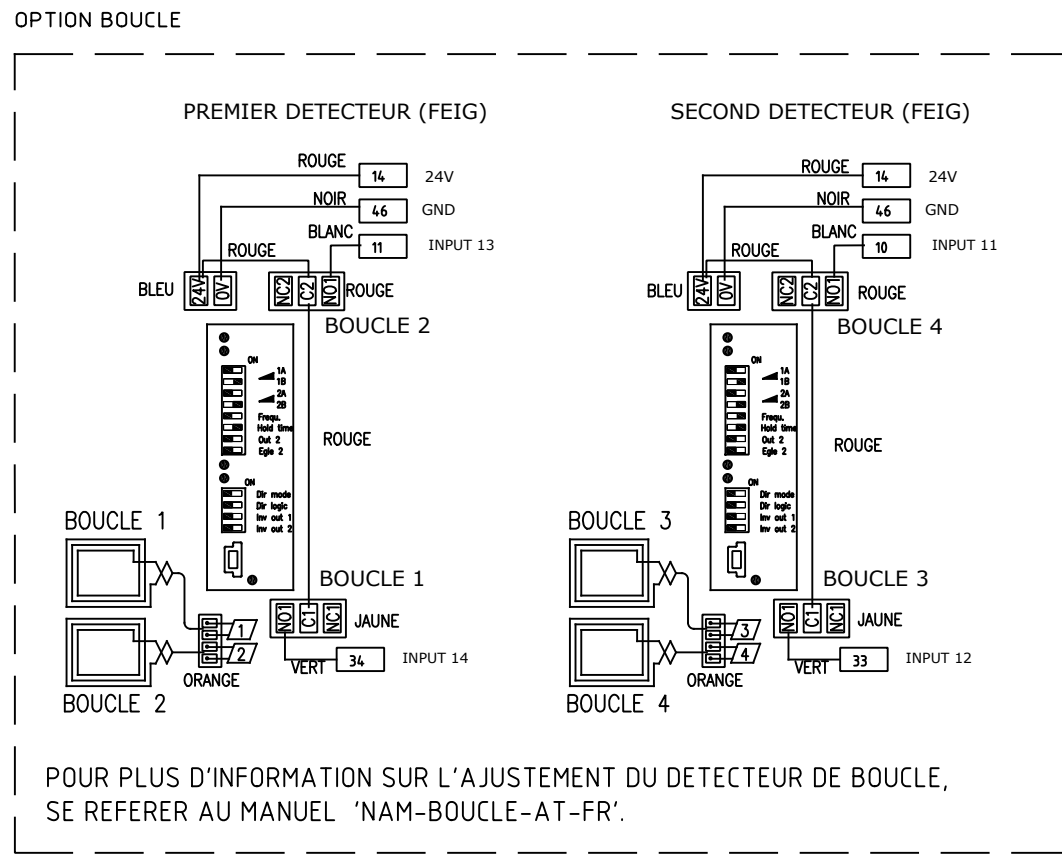
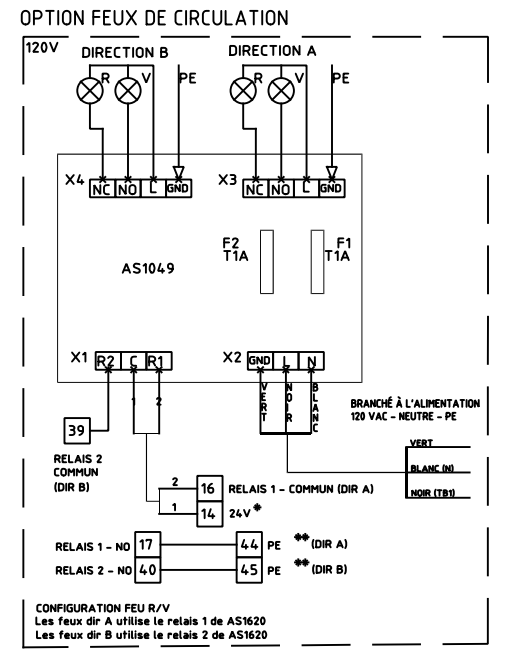
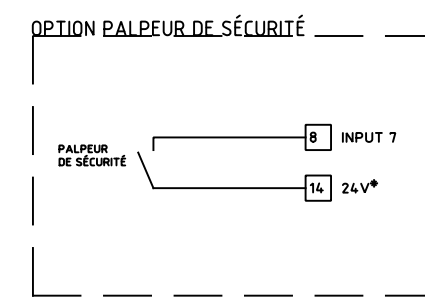
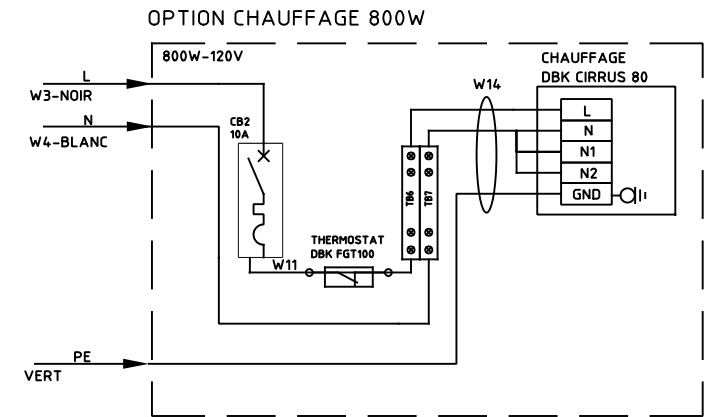
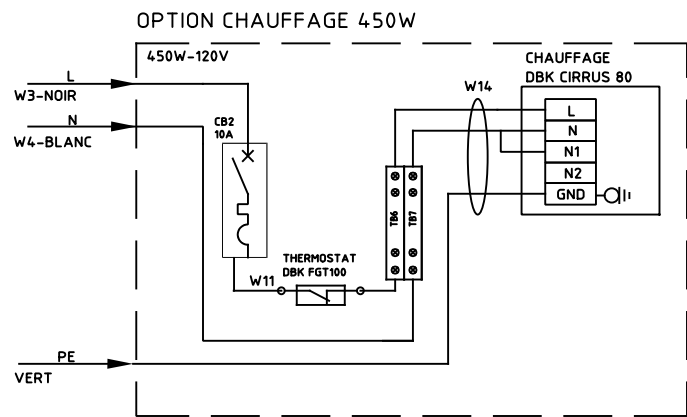
MATÉRIAU/MATERIAL	
TRAITEMENT/TREATMENT	
FINI/FINISH	
NB./App.	POIDS/WEIGHT SURFACE
LES INFORMATIONS CONTENUES SUR LES DESSINS DE ASA Inc. SONT CONFIDENTIELLES ET SONT LA PROPRIÉTÉ DE ASA Inc. TOUTES REPRODUCTIONS, DISTRIBUTIONS OU UTILISATIONS SONT INTERDITES SANS LA PERMISSION DE ASA Inc.	
INFORMATION DISCLOSED HERE IS CONFIDENTIAL AND IS THE PROPERTY OF ASA Inc., ANY REPRODUCTION, DISTRIBUTION OR USE IS PROHIBITED WITHOUT A WRITTEN CONSENT BY ASA Inc.	

LES DIMENSIONS SONT EN POUÇES / DIMENSIONS ARE IN INCHES
TOLERANCES
XXX ± .005
.XX ± .010
.X ± .015
FRAC. ± 1/32
ANGLES ± 1/2°
SAUF SI INDIQUÉS UNLESS OTHERWISE NOTED

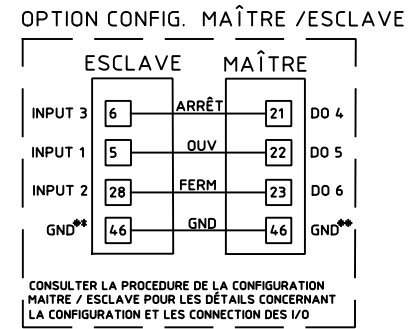
EBARBER & ENLEVER LES ARÊTES VIVES. DIM SELON ASME Y14.5 1994. NE PAS MESURER SUR LE DESSIN. BREAK ALL SHARP EDGES AND CORNERS. ALL DIM PER ASME Y14.5 1994. DO NOT SCALE DRAWING

FICHER / FILENAME
NAM-BL5X-EL-01-FR.DWG

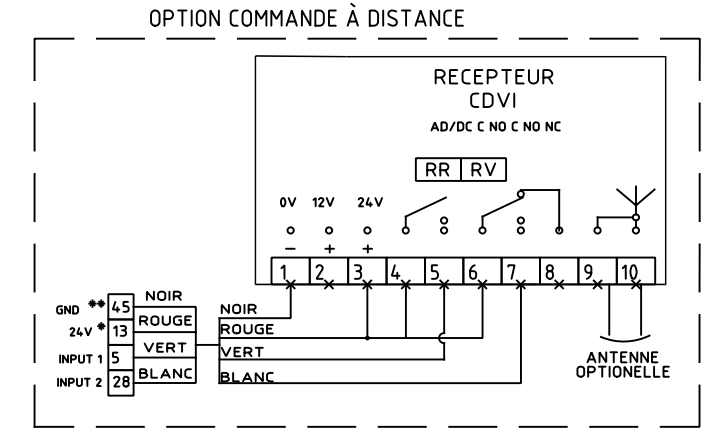
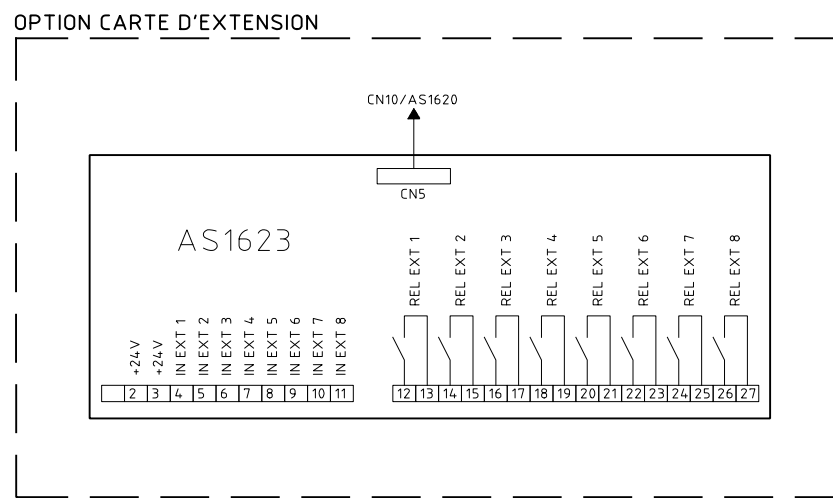
TITRE BL5X 120V 1 PHASE AVEC AS1620	ÉCHELLE/SCALE NTS	FORMAT/SIZE B	DATE 2019/03/15	FEUILLE/SHEET 1	DE/OF 2
DESSINÉ PAR DRAWN BY EDO	VÉRIFIÉ PAR CHECKED BY SSA	NO. DE DESSIN/DWG. NO. NAM-BL5X-EL-01-FR		REV B	



POUR PLUS D'INFORMATION SUR L'AJUSTEMENT DU DETECTEUR DE BOUCLE,
SE REFERER AU MANUEL 'NAM-BOUCLE-AT-FR'.



CONSULTER LA PROCEDURE DE LA CONFIGURATION
MAÎTRE / ESCLAVE POUR LES DÉTAILS CONCERNANT
LA CONFIGURATION ET LES CONNEXION DES I/O



* = UTILISER LES 24V LIBRE SUR LA LOGIQUE AUX POSITIONS 12-13-14 OU 35-36-37
** = UTILISER LES GND LIBRE SUR LA LOGIQUE AUX POSITIONS 44-45-46
*** = AS1620; AS1623 RELAIS CONTACT SEC 2A.MAX.

REV	DATE	MODIFICATIONS/CHANGES	PAR/BY
B	2020/05/21	REPLACEMENT NOUV. DETECTEUR FEIG	EDO/SSA
REVISIONS			

MATÉRIAU/MATERIAL	LES DIMENSIONS SONT EN POUÇES / DIMENSIONS ARE IN INCHES			<p>EBARBER & ENLEVER LES ARÊTES VIVES. DIM SELON ASME Y14.5 1994. NE PAS MESURER SUR LE DESSIN</p> <p>BREAK ALL SHARP EDGES AND CORNERS. ALL DIM PER ASME Y14.5 1994. DO NOT SCALE DRAWING</p>	
TRAITEMENT/TREATMENT	TOLERANCES				
FINI/FINISH	.XXX ± .005 .XX ± .010 .X ± .015 FRAC. ± 1/32 ANGLES ± 1/2° SAUF SI INDIQUÉS UNLESS OTHERWISE NOTED				
NB./App.	POIDS/WEIGHT	SURFACE		TITRE	FICHER / FILENAME
LES INFORMATIONS CONTENUES SUR LES DESSINS DE ASA Inc. SONT CONFIDENTIELLES ET SONT LA PROPRIÉTÉ DE ASA Inc. TOUTES REPRODUCTIONS, DISTRIBUTIONS OU UTILISATIONS SONT INTERDITES SANS LA PERMISSION DE ASA Inc.				TITRE BL5X 120V 1 PHASE AVEC AS1620	
INFORMATION DISCLOSED HERE IS CONFIDENTIAL AND IS THE PROPERTY OF ASA Inc., ANY REPRODUCTION, DISTRIBUTION OR USE IS PROHIBITED WITHOUT A WRITTEN CONSENT BY ASA Inc.				DÉSSINÉ PAR DRAWN BY EDO	
				ÉCHELLE/SCALE NTS	
				FORMAT/SIZE B	
				DATE 2019/03/15	
				FEUILLE/SHEET 2	
				DE/OF 2	
				NO. DE DESSIN/DWG. NO. NAM-BL5X-EL-01-FR	
				REV B	
				VÉRIFIÉ PAR CHECKED BY SSA	