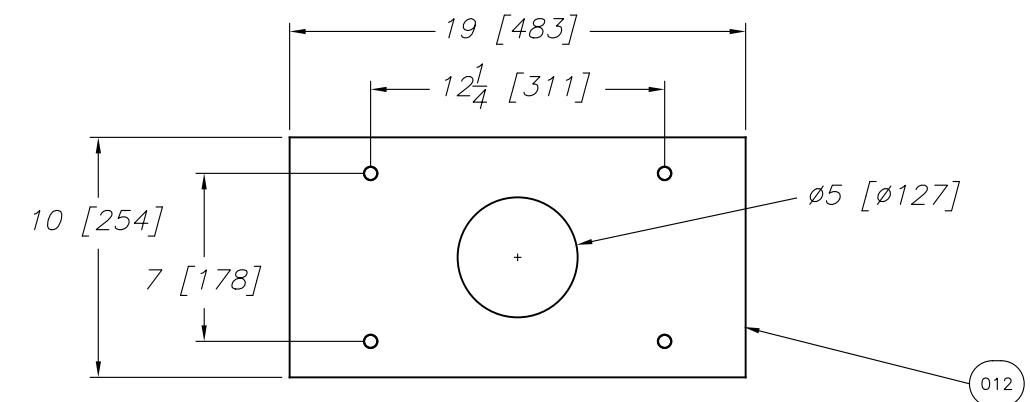
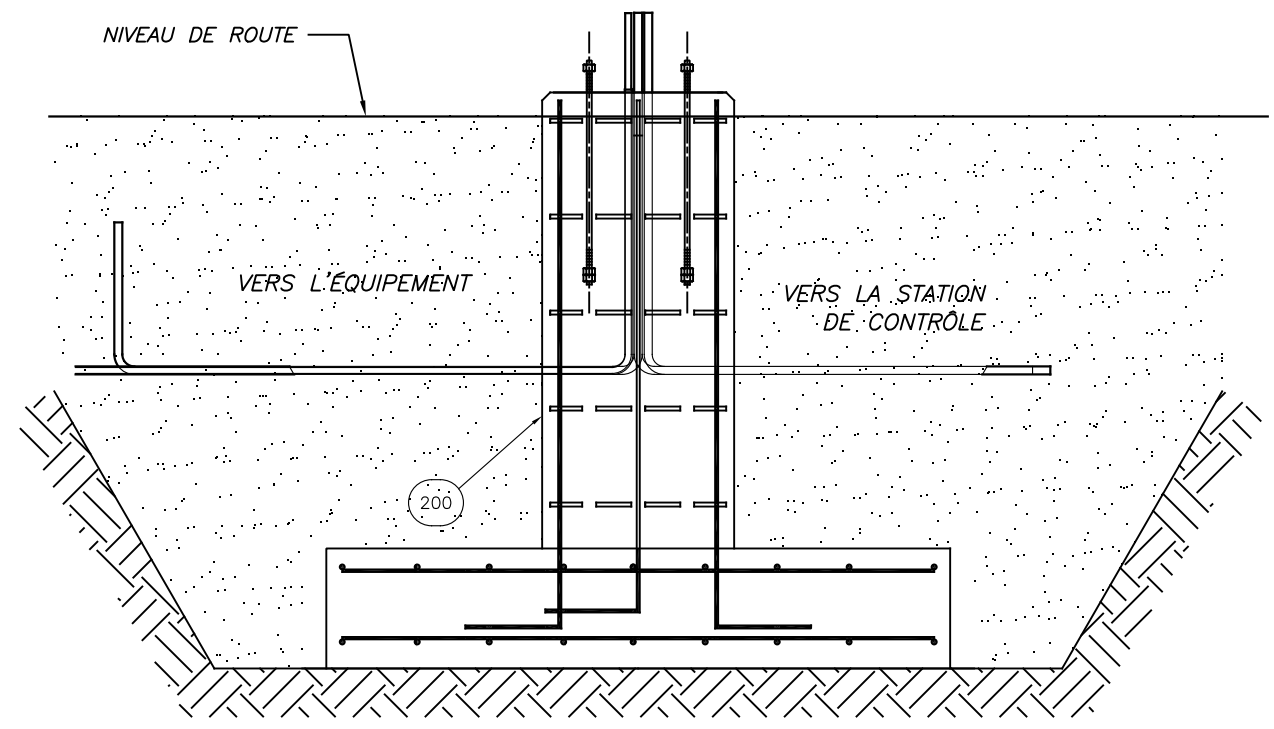


Liste de Pièces			
ITEM	QTE	DESCRIPTION	CONDUIT
012	1	ENSEMBLE CADRE A SCELLER	
200	1	BASE DE BETON	
300	1	CABLE D'ALIMENTATION SELON LE SCHEMA ELECTRIQUE ET LE CODE	PVC 1"
301	1	CABLE DE CONTROLE (24VDC)	PVC 1"
302	1	CABLE PIED DE LYRE ELECTROMAGNETIQUE (SI INSTALLE)	PVC 1"
304	1	CABLE POTEAU LECTEUR DE CARTE(SI INSTALLE)	PVC 1"
305	X	CABLE BOUCLE(24 V) (UN PAR BOUCLE)	PVC 1"



DETAIL CADRE A SCELLER

BLG77 & BL5X ENS. CADRE A SCELLER : E/1907/058



DÉTAIL DE LA BASE DE BÉTON DE BARRIÈRE

BLG76 ET BL5X DESSIN BASE DE BÉTON
: NO. 11164-2005-2006

MATERIAL/MATERIAL	N/A	PROJETS	NAM-BL5X-BLG76-CONDUITS-IN-FR.DWG
FABRICATION	N/A	DATE	2017/05/18
TRATMENT/TREATMENT	N/A	UNIFORMISE LES PLANS DE CONDUIT DE BARRIÈRE	OHM/
Nb./App.	POIDS/WEIGHT	SURFACE	REV. DATE MODIFICATIONS/CHANGES PAR/BY
N/A	-	N/A	REVISIONS

EDARBER & ENLEVER LES ARÊTES VIVES
BREAK ALL SHARP EDGES AND CORNERS

LES DIMENSIONS SONT EN
POUCHES, DIMENSIONS
ARE IN INCHES

LES INFORMATIONS CONTENUES SUR LES DESSINS DE ASA
INC. SONT CONFIDENTIELLES ET SONT LA PROPRIÉTÉ DE ASA
INC. TOUTES REPRODUCTIONS, DISTRIBUTIONS OU UTILISATIONS
SONT INTERDITES SANS LA PERMISSION ÉCRITE DE ASA INC.

INFORMATION DISCLOSED HERE IS CONFIDENTIAL AND IS THE
PROPERTY OF ASA INC. ANY REPRODUCTION, DISTRIBUTION OR
USE IS PROHIBITED WITHOUT A WRITTEN CONSENT BY ASA INC.

SAUF SI INDIQUÉS
UNLESS OTHERWISE NOTED

automatic
systems america inc.

TITRE DISPOSITION STANDARD CONDUITS BL5X
TITRE ET BLG76

DESSINE PAR PLA ECHELLE/SCALE DATE 2016/10/18 FEUILLE/SHEET 1 DE/OF 1

VÉRIFIÉ PAR SSA NO. DE DESSIN/DWG. NO. NAM-BL5X-BLG76-CONDUITS-IN-FR REV. C