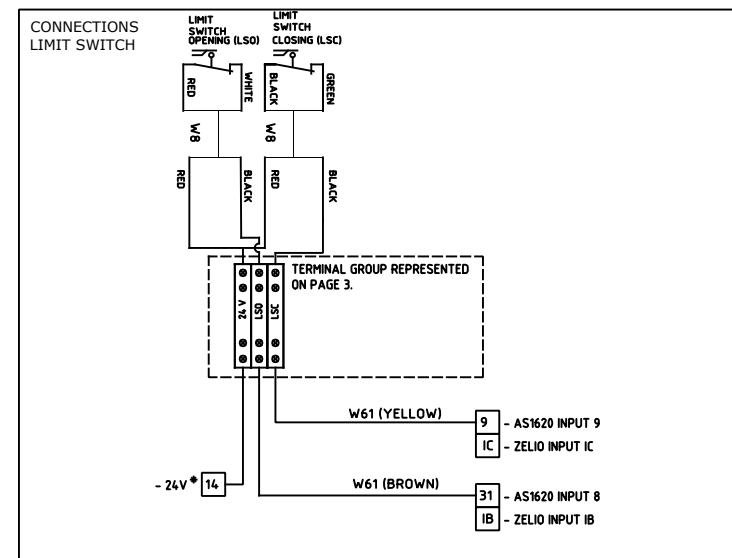


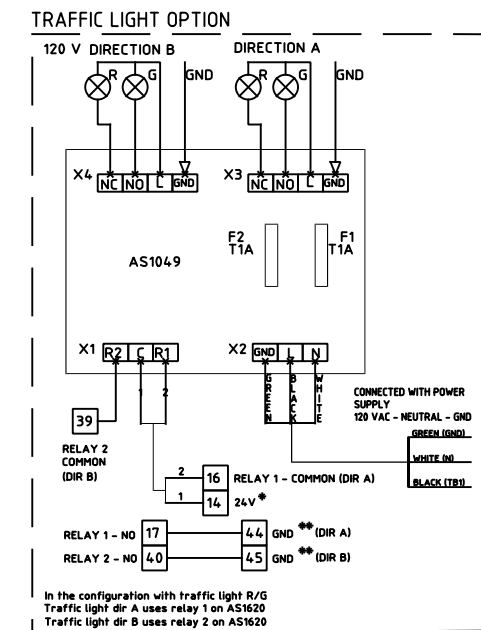
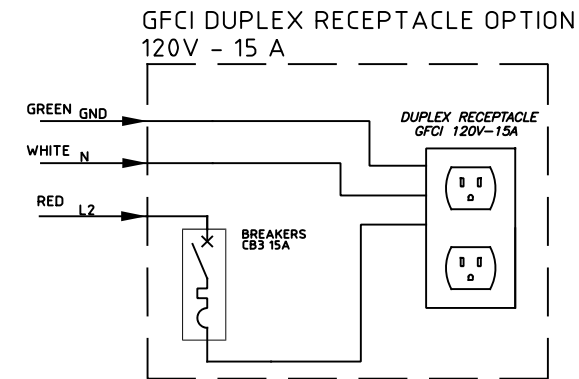
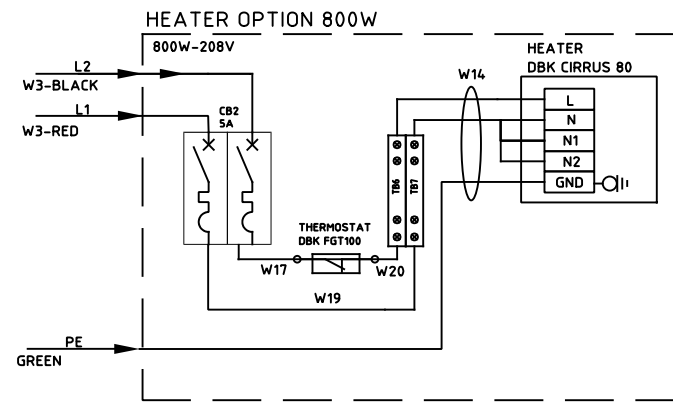
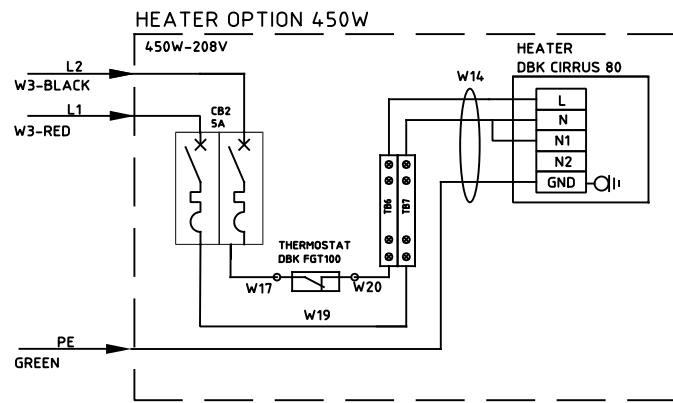
SEE PAGE 2 FOR LOOP CONNECTION

SEE PAGE 3 FOR ZELIO MODULE AND UL ENTRAPMENT PROTECTION CONNECTIONS

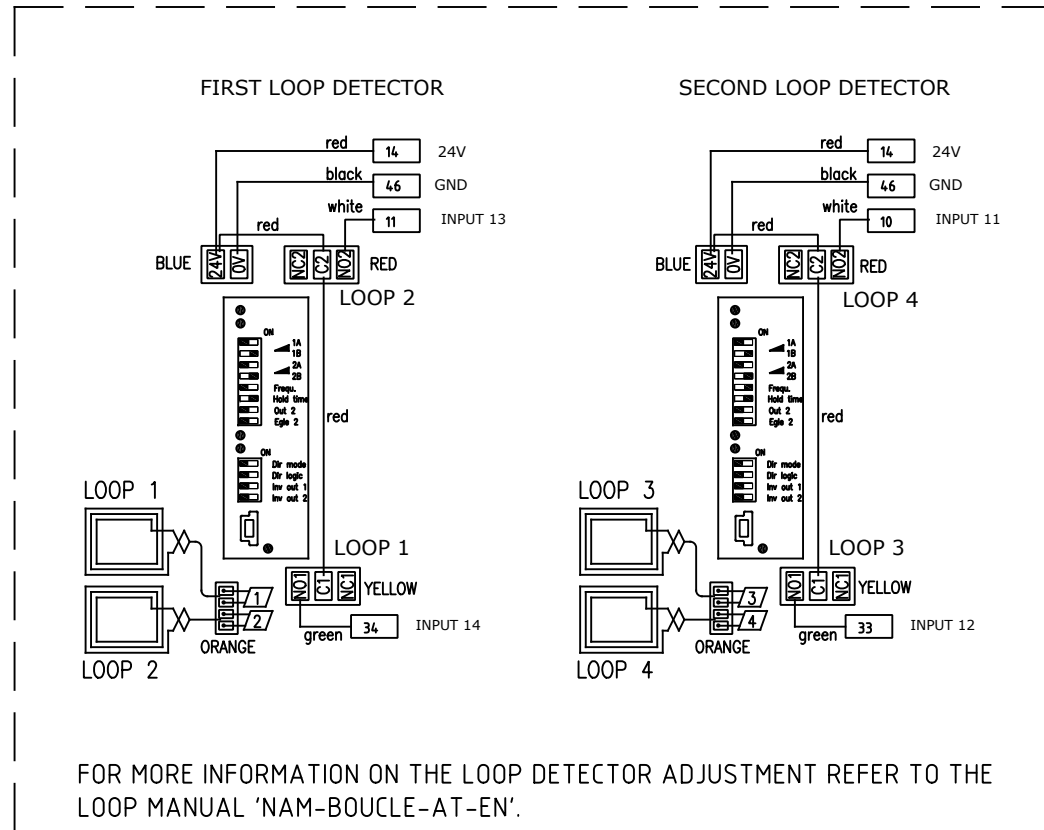


REV	DATE	MODIFICATIONS/CHANGES	PAR/BY
F	18/11/2020	ADDED W69 WIRE	EDO/SSA
E	20/09/16	ADDED PROTOCELL NOTE	EDO/SSA
D	20/08/06	WIRES MODIFICATION	EDO/SSA
C	20/06/23	GENERAL UPDATE	EDO/SSA
B	20/05/21	FEIG REPLACED FOR NEW ONE	EDO/SSA
REVISIONS			

MATÉRIAU/MATERIAL	LES DIMENSIONS SONT EN POUCES / DIMENSIONS ARE IN INCHES		
TRAITEMENT/TREATMENT	TOLERANCES XXX ± .005 .XX ± .010 .X ± .015 FRAC. ± 1/32 ANGLES ± 1/2° SAUF SI INDiquÉS UNLESS OTHERWISE NOTED		
FINI/FINISH	EBARBER & ENLEVER LES ARÊTES VIVES. DIM SELON ASME Y14.5 1994. NE PAS MESURER SUR LE DESSIN BREAK ALL SHARP EDGES AND CORNERS. ALL DIM PER ASME Y14.5 1994. DO NOT SCALE DRAWING		FICHER / FILENAME NAM-BLG76-EL-08-EN.DWG
NB./App.	POIDS/WEIGHT	SURFACE	TITRE BLG76 208V 3 PHASES WITH AS1620
LES INFORMATIONS CONTENUES SUR LES DESSINS DE ASA Inc. SONT CONFIDENTIELLES ET SONT LA PROPRIÉTÉ DE ASA Inc., TOUTES REPRODUCTIONS, DISTRIBUTIONS OU UTILISATIONS SONT INTERDITES SANS LA PERMISSION DE ASA Inc.			ÉCHELLE/SCALE NTS FORMAT/SIZE B DATE 2020/03/10 FEUILLE/SHEET 1 DE/OF 3
INFORMATION DISCLOSED HERE IS CONFIDENTIAL AND IS THE PROPERTY OF ASA Inc., ANY REPRODUCTION, DISTRIBUTION OR USE IS PROHIBITED WITHOUT A WRITTEN CONSENT BY ASA Inc.			NO. DE DESSIN/DWG. NO. NAM-BLG76-EL-08-EN REV F
DESSINÉ PAR DRAWN BY ZGR		VÉRIFIÉ PAR CHECKED BY -	

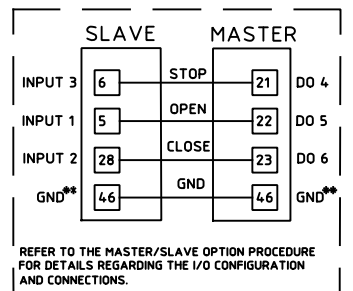


LOOP OPTION



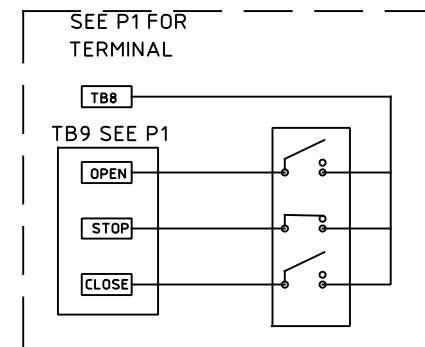
FOR MORE INFORMATION ON THE LOOP DETECTOR ADJUSTMENT REFER TO THE LOOP MANUAL 'NAM-BOUCLE-AT-EN'.

MASTER/SLAVE CONFIG. OPTION

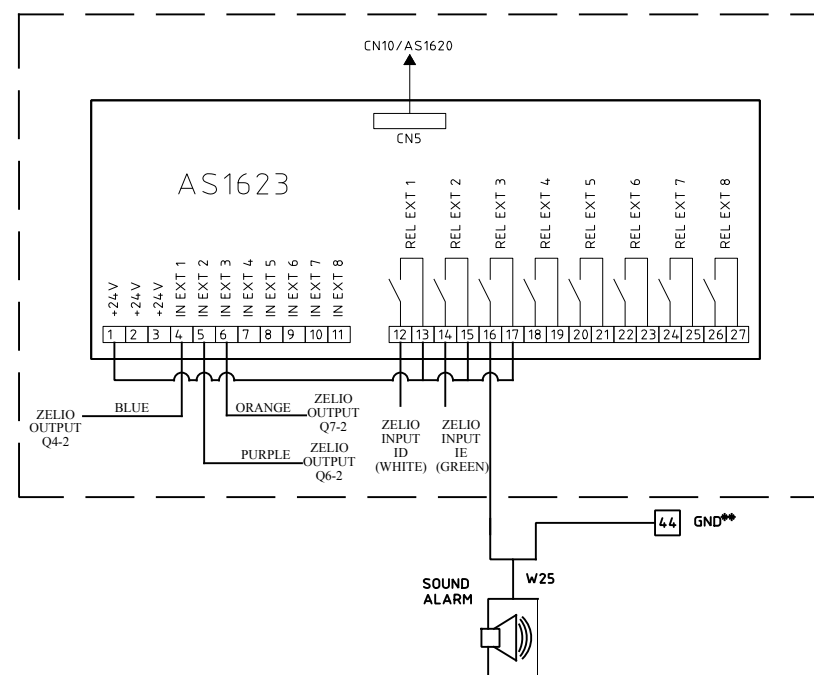


REFER TO THE MASTER/SLAVE OPTION PROCEDURE FOR DETAILS REGARDING THE I/O CONFIGURATION AND CONNECTIONS.

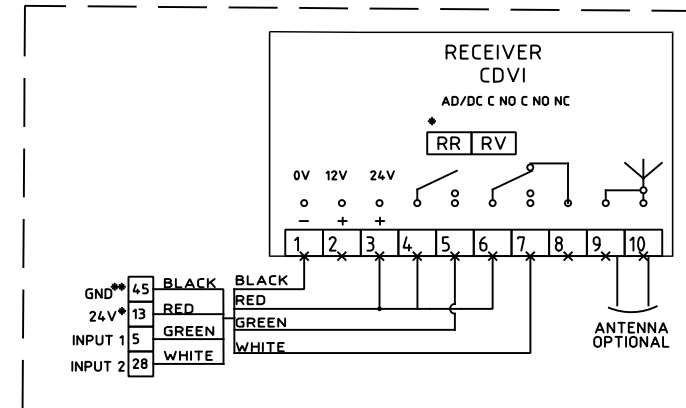
PUSHBUTTON BOX OPTION



CARD EXTENSION OPTION



REMOTE CONTROL OPTION



* = USE FREE 24V ON BOARD CONNECTOR POSITION 12-13-14 OR 35-36-37.
** = USE FREE GND ON BOARD CONNECTOR POSITION 44-45-46.
*** = AS1620; AS1623 RELAY DRYCONTACT 2A.MAX.

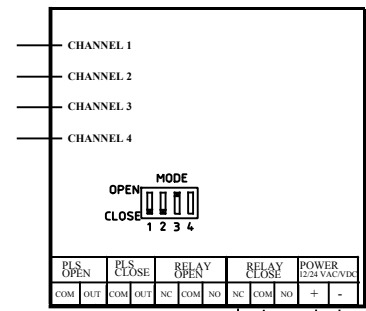
MATÉRIAU/MATERIAL		
TRAITEMENT/TREATMENT		
FINI/FINISH		
NB./App.	POIDS/WEIGHT	SURFACE
-	-	-
LES INFORMATIONS CONTENUES SUR LES DESSINS DE ASA Inc. SONT CONFIDENTIELLES ET SONT LA PROPRIÉTÉ DE ASA Inc. TOUTES REPRODUCTIONS, DISTRIBUTIONS OU UTILISATIONS SONT INTERDITES SANS LA PERMISSION DE ASA Inc.		
INFORMATION DISCLOSED HERE IS CONFIDENTIAL AND IS THE PROPERTY OF ASA Inc., ANY REPRODUCTION, DISTRIBUTION OR USE IS PROHIBITED WITHOUT A WRITTEN CONSENT BY ASA Inc.		
REV	DATE	MODIFICATIONS/CHANGES
		REVISIONS

LES DIMENSIONS SONT EN POUÇES / DIMENSIONS ARE IN INCHES		
TOLERANCES		
XXX	± .005	
.XX	± .010	
.X	± .015	
FRAC.	± 1/32	
ANGLES	± 1/2°	
SAUF SI INDICUÉS UNLESS OTHERWISE NOTED		

LES DIMENSIONS SONT EN POUÇES / DIMENSIONS ARE IN INCHES TOLERANCES XXX ± .005 .XX ± .010 .X ± .015 FRAC. ± 1/32 ANGLES ± 1/2° SAUF SI INDICUÉS UNLESS OTHERWISE NOTED			
EBARBER & ENLEVER LES ARÊTES VIVES. DIM SELON ASME Y14.5 1994. NE PAS MESURER SUR LE DESSIN BREAK ALL SHARP EDGES AND CORNERS. ALL DIM PER ASME Y14.5 1994. DO NOT SCALE DRAWING			
TITRE BLG76 208V 3 PHASES WITH AS1620 TITLE			
ÉCHELLE/SCALE	FORMAT/SIZE	DATE	FEUILLE/SHEET DE/OF
NTS	B	2020/03/10	2 3
DESSINÉ PAR DRAWN BY	VÉRIFIÉ PAR CHECKED BY	NO. DE DESSIN/DWG. NO.	REV
ZGR	-	NAM-BLG76-EL-08-EN	F

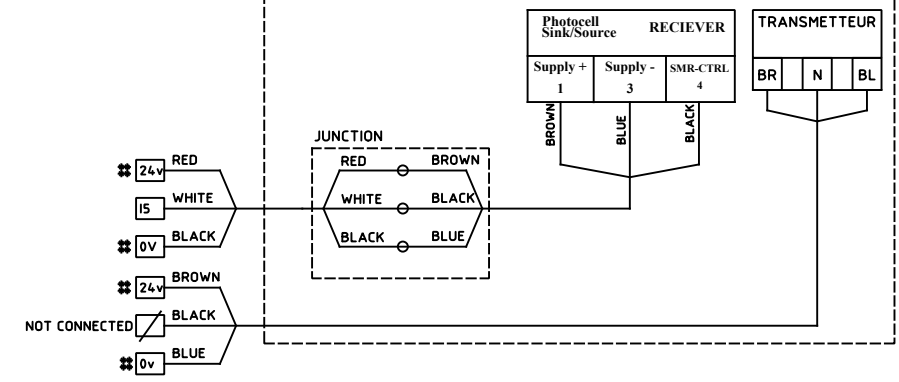
FICHER / FILENAME
NAM-BLG76-EL-08-EN.DWG

SAFETY EDGE ON FENCE FOR
ENTRAPMENT ZONE B (CLOSE)



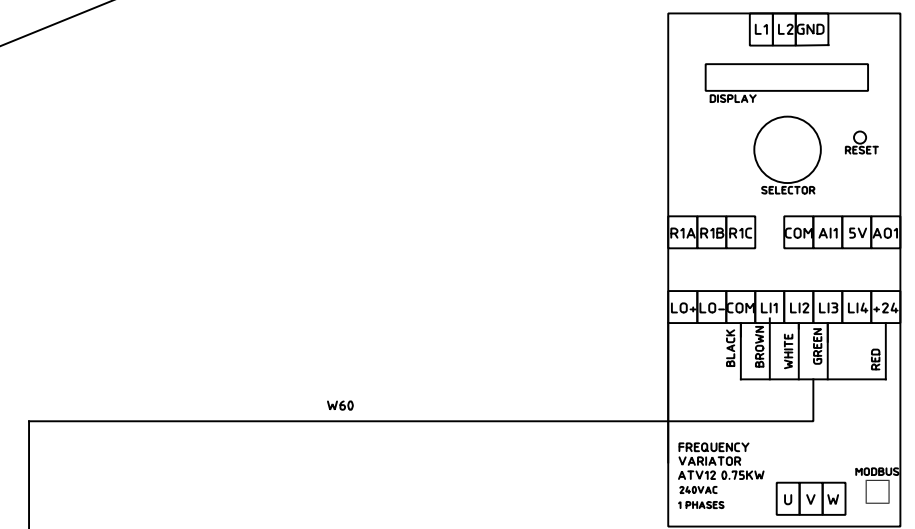
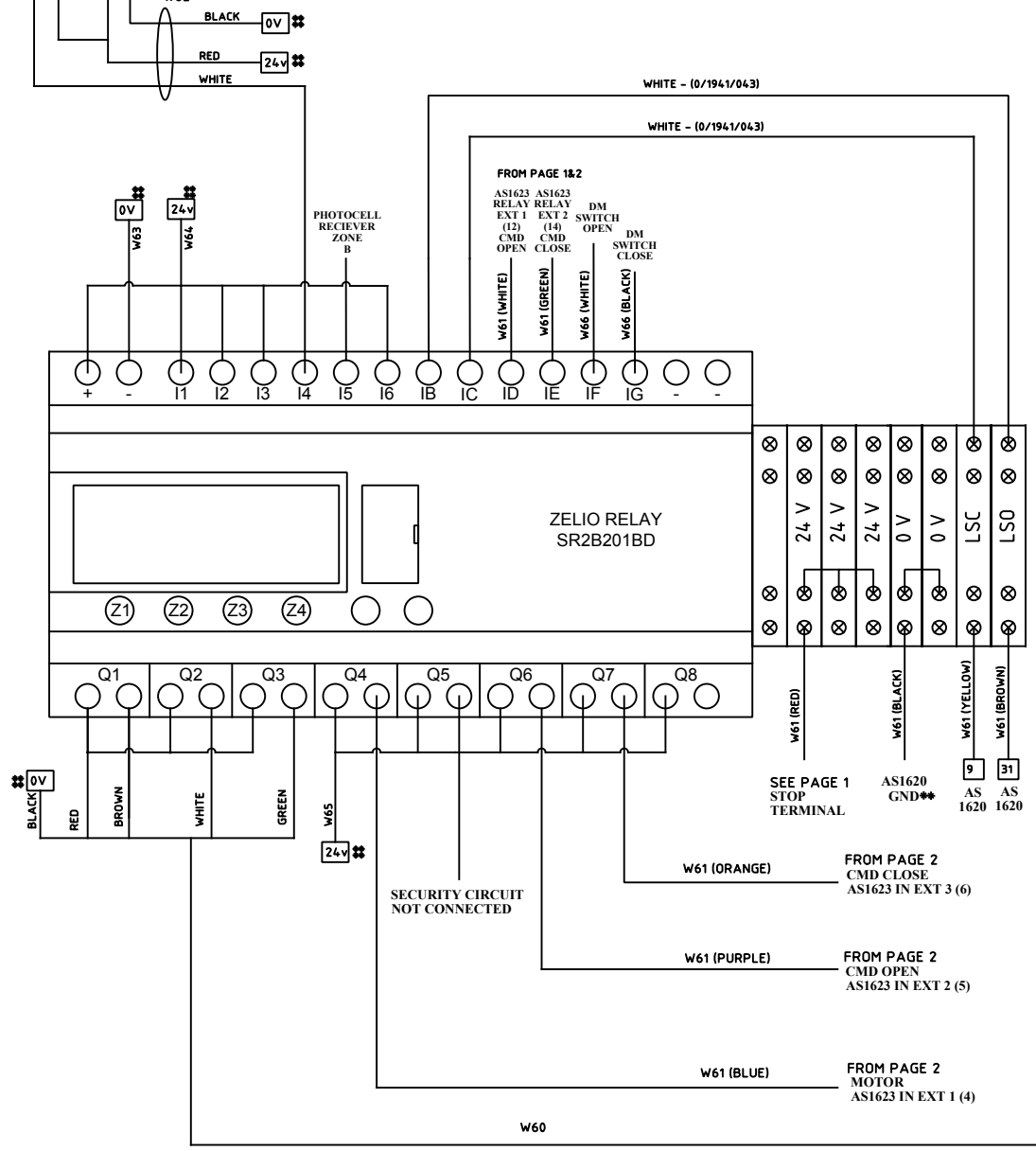
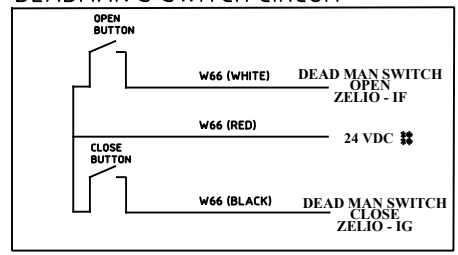
- * = USE FREE 24V ON AS1620 BOARD CONNECTOR POSITION 12-13-14 OR 35-36-37 OR AS1623 BOARD CONNECTOR POSITION 1-2-3.
- ** = USE FREE GND ON BOARD CONNECTOR POSITION 44-45-46.
- *** = AS1620; AS1623 RELAY DRYCONTACT 2A.MAX.

PHOTOCELL ZONE B



** = USE THE 24V AND 0V TERMINALS NEXT TO THE ZELIO MODULE

DEADMAN'S SWITCH CIRCUIT



REV	DATE	MODIFICATIONS/CHANGES	PAR/BY
REVISIONS			

MATÉRIAU/MATERIAL		
TRAITEMENT/TREATMENT		
FINI/FINISH		
NB./App.	POIDS/WEIGHT	SURFACE
-	-	-

LES INFORMATIONS CONTENUES SUR LES DESSINS DE ASA Inc. SONT CONFIDENTIELLES ET SONT LA PROPRIÉTÉ DE ASA Inc. TOUTES REPRODUCTIONS, DISTRIBUTIONS OU UTILISATIONS SONT INTERDITES SANS LA PERMISSION DE ASA Inc.

INFORMATION DISCLOSED HERE IS CONFIDENTIAL AND IS THE PROPERTY OF ASA Inc., ANY REPRODUCTION, DISTRIBUTION OR USE IS PROHIBITED WITHOUT A WRITTEN CONSENT BY ASA Inc.

LES DIMENSIONS SONT EN
POUCES / DIMENSIONS
ARE IN INCHES

TOLERANCES

.XXX	± .005
.XX	± .010
.X	± .015
FRAC.	± 1/32
ANGLES	± 1/2°

SAUF SI INDIQUÉS
UNLESS OTHERWISE NOTED

EBARBER & ENLEVER
LES ARÊTES VIVES.
DIM SELON ASME Y14.5
1994. NE PAS MESURER
SUR LE DESSIN

BREAK ALL SHARP
EDGES AND CORNERS.
ALL DIM PER ASME
Y14.5 1994. DO NOT
SCALE DRAWING

AS AUTOMATIC SYSTEMS

FICHER / FILENAME
NAM-BLG76-EL-08-EN.DWG

TITRE
BLG76 208V 3 PHASES WITH AS1620

ÉCHELLE/SCALE	FORMAT/SIZE	DATE	FEUILLE/SHEET	DE/OF
NTS	B	2020/03/10	3	3

DESSINÉ PAR
DRAWN BY ZGR

VÉRIFIÉ PAR
CHECKED BY -

NO. DE DESSIN/DWG. NO.
NAM-BLG76-EL-08-EN

REV
F