

15 $\frac{3}{4}$ " [400mm]
 DÉGAGEMENT RECOMMANDÉ POUR LA MAINTENANCE

ALIMENTATION ÉLECTRIQUE
 120V MONO+TERRE 3 CABLES 12GA

CABLES DE CONTRÔLE:
 -CONSOLE DE CONTRÔLE
 L'UNITÉ VIENT AVEC 82 PIEDS (25m) DE CABLE

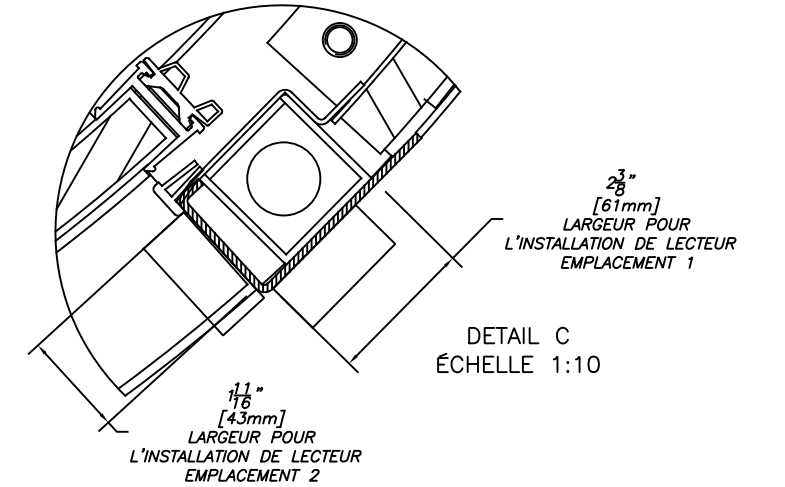
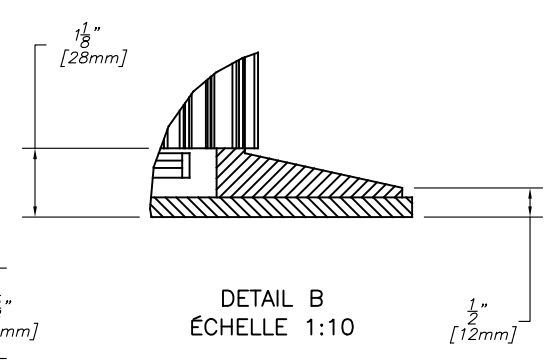
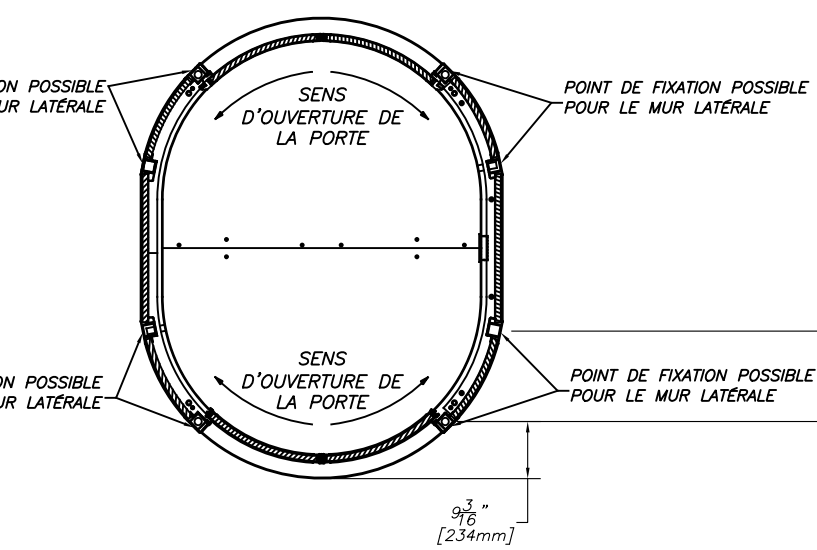
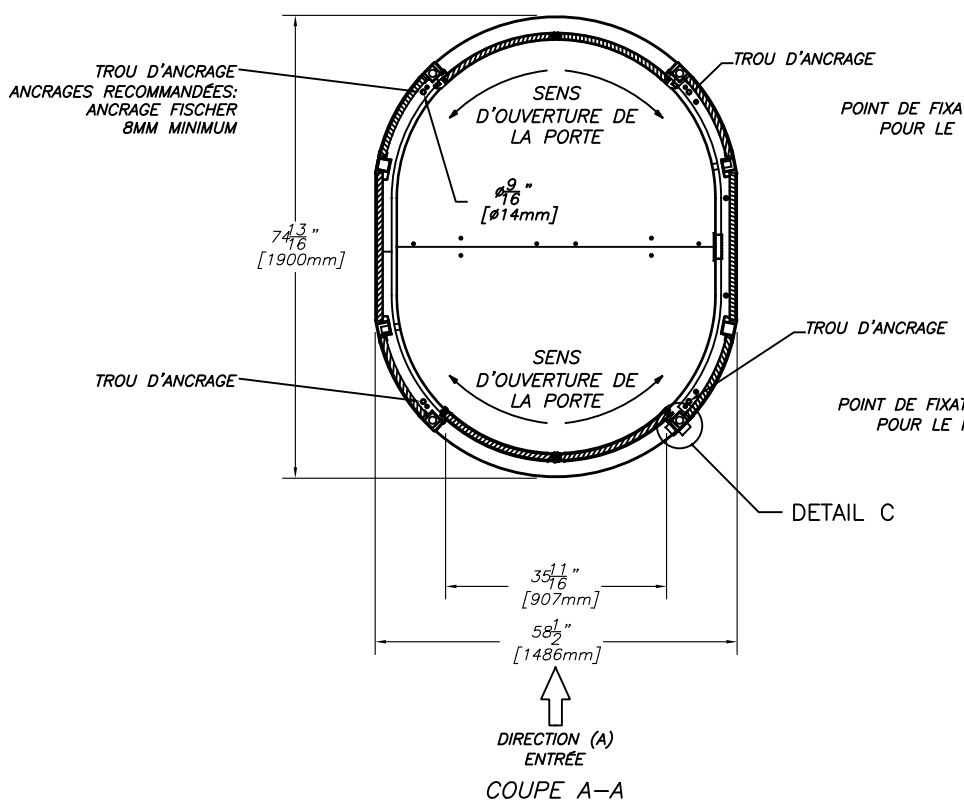
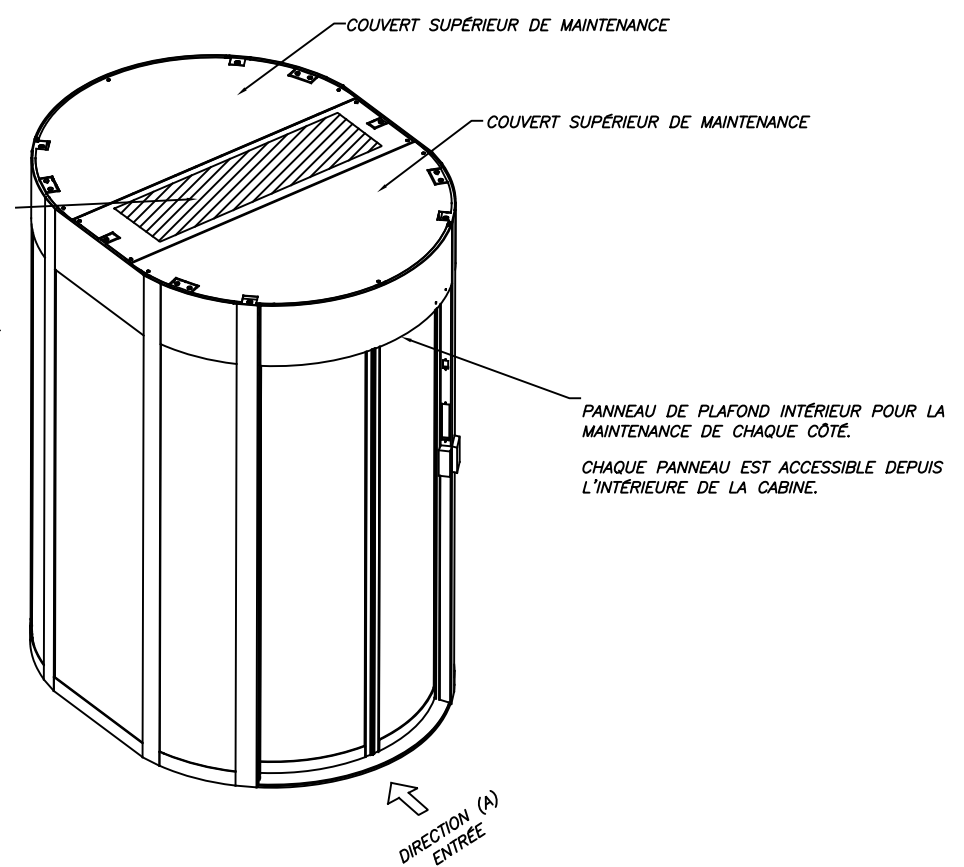
-LECTEUR DE CARTES (NON FOURNI)

LES CABLES DE CONTRÔLE ET LE CABLE D'ALIMENTATION ÉLECTRIQUE DEVRAIT ÊTRE PLACER DANS DES CONDUITS SÉPARÉS.

LES CONDUITS DOIVENT ENTRER DANS LE CLEARLOCK DEPUIS LE HAUT DANS LA ZONE HACHURÉES.

NOTE 1
 LE DESSUS DE L'UNITÉ DOIT ÊTRE ACCESSIBLE POUR LA MAINTENANCE.

SI LA SUPERFICIE AU-DESSUS DE L'UNITÉ DOIT ÊTRE FERMÉE, NOUS RECOMMANDONS QUE LE PANNEAU SOIT AMOVIBLE.



AUTOMATIC SYSTEMS AMERICA INC. N'ACCÉPTE AUCUNE RESPONSABILITÉ EN CE QUI CONCERNE LE PLACEMENT ET LA LOCALISATION DU CLEARLOCK. IL EST DE LA REPOUSABILITÉ DE L'ACHETEUR DE DÉFINIR LA POSITION, LA DISPOSITION DES ÉQUIPEMENTS AINSI QUE DE VALIDER LA CONFORMITÉ AUX CODES DU BATIMENTS ET AUTRES CODES, LOIS ET RÉGLEMENTS APPLICABLES. AUTOMATIC SYSTEMS AMERICA INC. SE RÉSERVE LE DROIT D'ANNULER LA GARANTIE SI L'INSTALLATION N'EST PAS RÉALISÉE PAR UN INSTALLATEUR QUALIFIÉ SELON LES INSTRUCTIONS DU FABRICANT.

REV	DATE	MODIFICATIONS/CHANGES	PAR/BY
D	2019/11/14	CORRECTION DE TEXTE	OBE
C	2018/08/02	CORRECTION DE TEXTE	OHL

MATERIAU/MATERIAL		
TRAITEMENT/TREATMENT		
FINI/FINISH		
NB./App.	POIDS/WEIGHT	SURFACE

LES INFORMATIONS CONTENUES SUR LES DESSINS DE ASA Inc. SONT CONFIDENTIELLES ET SONT LA PROPRIÉTÉ DE ASA Inc., TOUTES REPRODUCTIONS, DISTRIBUTIONS OU UTILISATIONS SONT INTERDITES SANS LA PERMISSION DE ASA Inc.

INFORMATION DISCLOSED HERE IS CONFIDENTIAL AND IS THE PROPERTY OF ASA Inc., ANY REPRODUCTION, DISTRIBUTION OR USE IS PROHIBITED WITHOUT A WRITTEN CONSENT BY ASA Inc.

LES DIMENSIONS SONT EN POUÇES / DIMENSIONS ARE IN INCHES	EBARBER & ENLEVER LES ARÊTES VIVES. DIM SELON ASME Y14.5 1994. NE PAS MESURER SUR LE DESSIN
TOLERANCES .XXX ± .005 .XX ± .010 X ± .015 FRAC. ± 1/32 ANGLES ± 1/2°	BREAK ALL SHARP EDGES AND CORNERS. ALL DIM PER ASME Y14.5 1994. DO NOT SCALE DRAWING
SAUF SI INDIQUÉS UNLESS OTHERWISE NOTED	

AUTOMATIC SYSTEMS

FICHER / FILENAME
 NAM-CL656-IN-03-FR.DWG

TITRE PLAN D'IMPLANTATION
 CLEARLOCK 656

ÉCHELLE/SCALE N/A	FORMAT/SIZE B	DATE 2016/04/14	FEUILLE/SHEET 1	DE/OF 1
----------------------	------------------	--------------------	--------------------	------------

DESSINÉ PAR
DRAWN BY OHL

VÉRIFIÉ PAR
CHECKED BY SSA

NO. DE DESSIN/DWG. NO.
NAM-CL656-IN-03-FR

REV
D