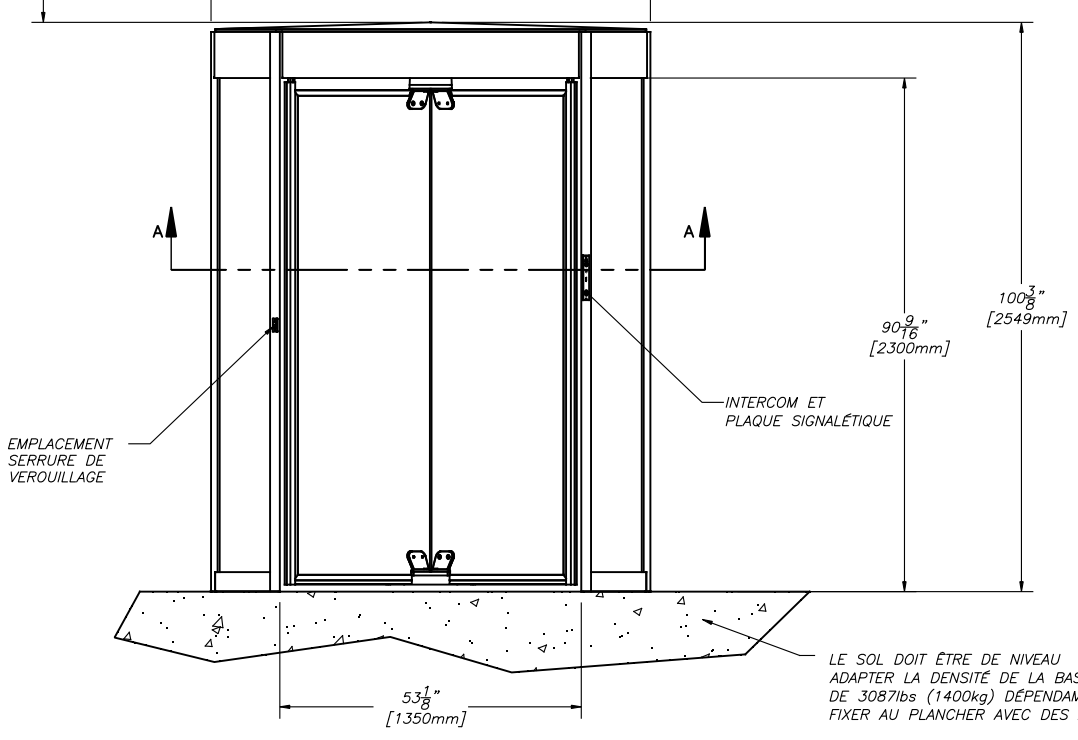
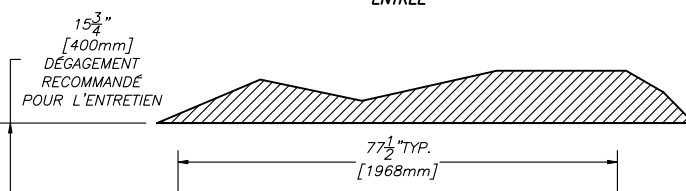
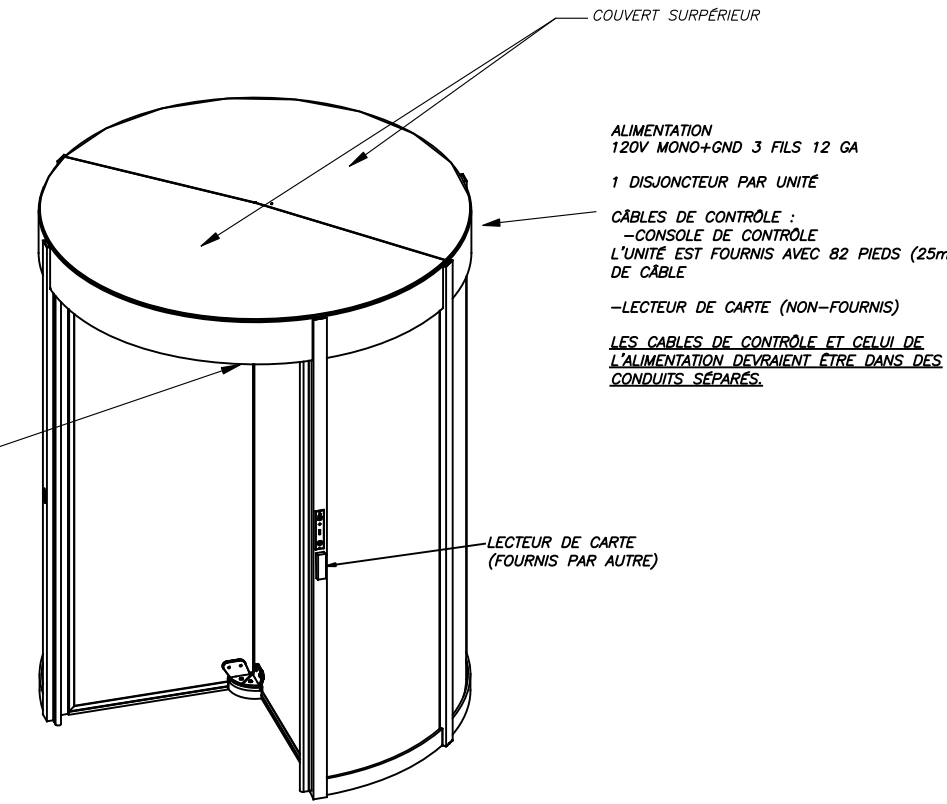
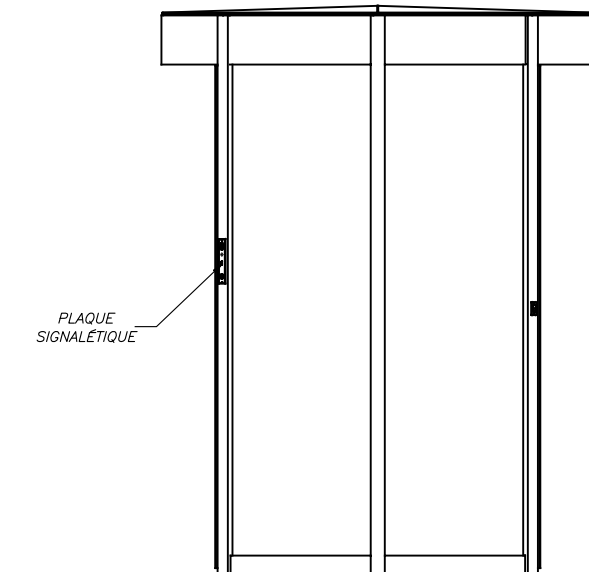
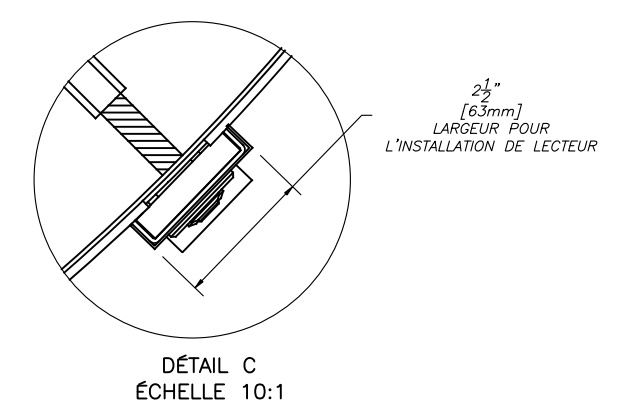


PLAFOND AMOVIBLE À L'INTÉRIEUR POUR L'ENTRETIEN



LE SOL DOIT ÊTRE DE NIVEAU
ADAPTER LA DENSITÉ DE LA BASE POUR UN POIDS D'ÉQUIPEMENT DE 3087lbs (1400kg) DÉPENDAMMENT DU TYPE DE VERRE
FIXER AU PLANCHER AVEC DES ANCRAGES APPROPRIÉS.



NOTE 1:
IL EST RECOMMANDER DE SÉCURISER LES UNITÉS SUR LES CÔTÉS POUR ÉVITER LA VIBRATION

AUTOMATIC SYSTEMS AMERICA INC. MAKES NO REPRESENTATIONS AS TO THE PROPER POSITIONING OF THE CLEARLOCK AT THE INSTALLATION LOCATION. ESTABLISHING THE PLACEMENT AND LAYOUT OF THE DEVICES AND DETERMINING COMPLIANCE WITH THE APPLICABLE BUILDING CODES, OTHER CODES, LAWS AND REGULATIONS IS THE SOLE RESPONSIBILITY OF THE PURCHASER. INSTALLATION MUST BE PERFORMED BY A QUALIFIED INSTALLER FOLLOWING MANUFACTURER'S INSTRUCTIONS OTHERWISE AUTOMATIC SYSTEMS AMERICA INC.'S WARRANTIES MAY BE VOID.

REV	DATE	MODIFICATIONS/CHANGES	PAR/BY
B	2017-07-24	GRANDEUR D'OUVERTURE	SSA
REVISIONS			

MATERIAU/MATERIAL		
-		
TRAITEMENT/TREATMENT		
-		
FINI/FINISH		
-		
NB./App.	POIDS/WEIGHT	SURFACE
-	-	-
LES INFORMATIONS CONTENUES SUR LES DESSINS DE ASA Inc. SONT CONFIDENTIELLES ET SONT LA PROPRIÉTÉ DE ASA Inc., TOUTES REPRODUCTIONS, DISTRIBUTIONS OU UTILISATIONS SONT INTERDITES SANS LA PERMISSION DE ASA Inc.		
INFORMATION DISCLOSED HERE IS CONFIDENTIAL AND IS THE PROPERTY OF ASA Inc., ANY REPRODUCTION, DISTRIBUTION OR USE IS PROHIBITED WITHOUT A WRITTEN CONSENT BY ASA Inc.		

LES DIMENSIONS SONT EN POUÇES / DIMENSIONS ARE IN INCHES	
TOLERANCES	
.XXX	± .005
.XX	± .010
.X	± .015
FRAC.	± 1/32
ANGLES	± 1/2°
SAUF SI INDICUÉS UNLESS OTHERWISE NOTED	

EBARBER & ENLEVER LES ARÊTES VIVES.
DIM SELON ASME Y14.5 1994. NE PAS MESURER SUR LE DESSIN
BREAK ALL SHARP EDGES AND CORNERS.
ALL DIM PER ASME Y14.5 1994. DO NOT SCALE DRAWING

AUTOMATIC SYSTEMS

FICHER / FILENAME
NAM-RL603-IN-01-FR.DWG

TITRE DIMENSIONS GÉNÉRALE REVLOCK 603				
TITLE				
ÉCHELLE/SCALE	FORMAT/SIZE	DATE	FEUILLE/SHEET	DE/OF
N/A	B	2017/02/24	1	1
DESSINÉ PAR DRAWN BY	JPS	VÉRIFIÉ PAR CHECKED BY	-	NO. DE DESSIN/DWG. NO. NAM-RL603-IN-01-FR
				REV B