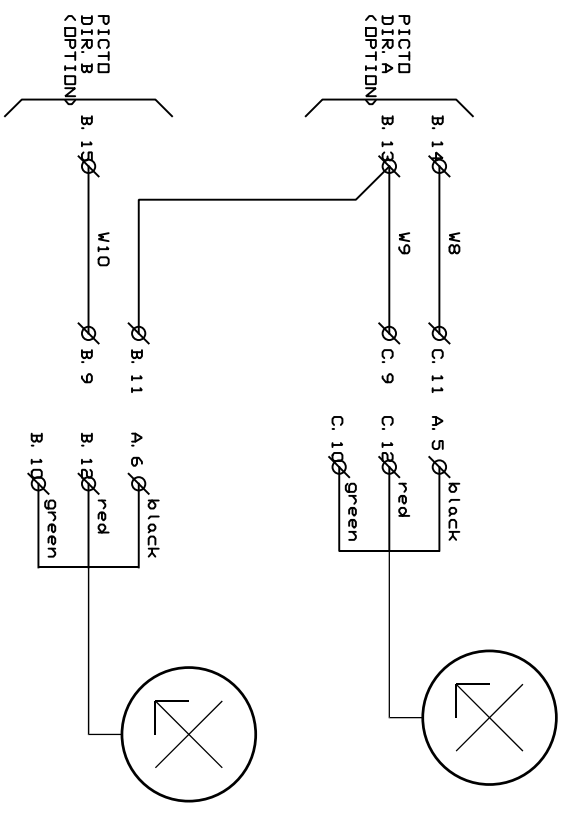
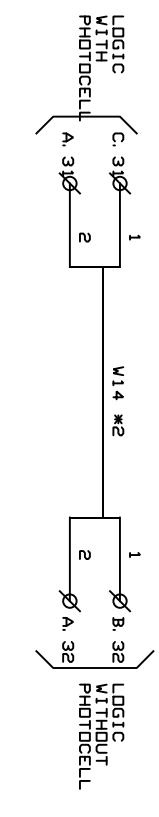
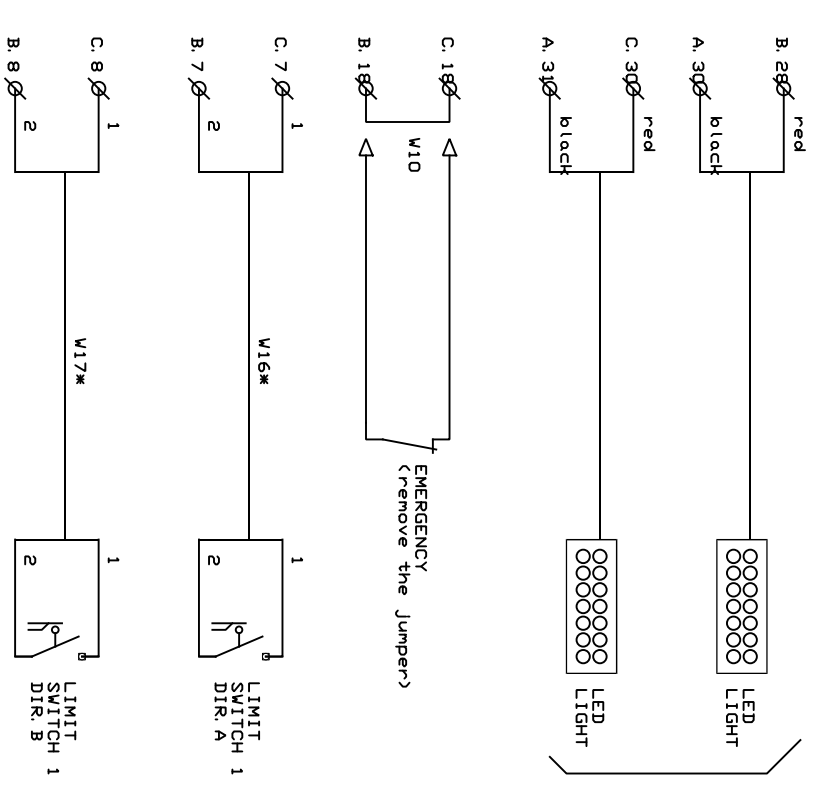
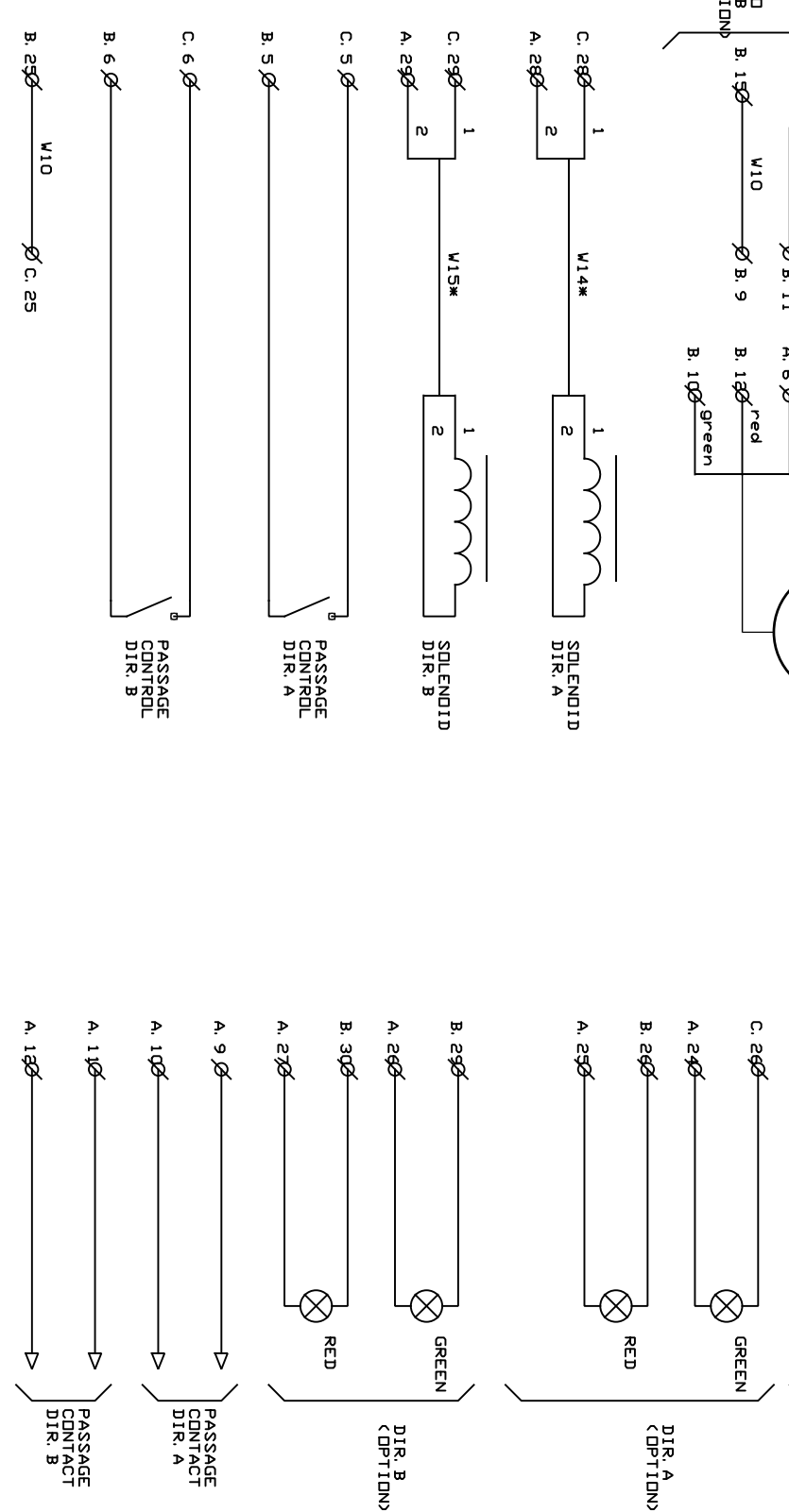
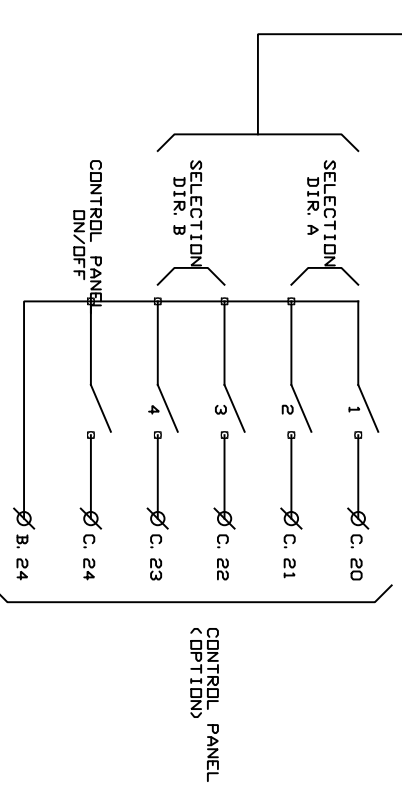


\*1: For double turnstile, there is only one twilight relay  
\*2: Cable for twilight relay option for double turnstile.



DIR.	1	2	3	4	
A	OFF	OFF	/	/	CONTROL BY CARD READER
	DN	OFF	/	/	FREE
	OFF	DN	/	/	LOCKED
B	/	/	OFF	OFF	CONTROL BY CARD READER
	/	/	DN	OFF	FREE
	/	/	OFF	DN	LOCKED



MATÉRIAU/MATERIAL	-
TRAITEMENT/TREATMENT	-
FINI/FINISH	-
NB./APP.	-
POIDS/WEIGHT	-
SURFACE	-

LES DIMENSIONS SONT EN POUCES / DIMENSIONS ARE IN INCHES	LES BARRES & ENLEVER LES ARÊTES VIVES. DIM SELON ASME Y14.5 1994. NE PAS MESURER SUR LE DESSIN
TOLERANCES	BREAK ALL SHARP EDGES AND CORNERS. ALL DIM PER ASME Y14.5 1994. DO NOT SCALE DRAWING
.XX	± .005
.X	± .010
.X	± .015
FRAÇ	± 1/2°
ANGLES	± 1/2°
SAUF SI INDICÉES	UNLESS OTHERWISE NOTED
FIGIÈRE / FILENAME	NAM-TR337X-EL-01-EN.DWG

REVISIONS	REV	DATE	DESCRIPTION	PAR/BY
	B	2023-05-26	REST POSITION LIMIT SWITCH OPTION ADDED	PHB
* TR336X CABLE				
Ø AS1300 LOGIC CONNECTOR				
LES INFORMATIONS CONTENUES SUR LES DESSINS DE ASA INC. SONT CONFIDENTIELLES ET SONT LA PROPRIÉTÉ DE ASA INC. TOUTES REPRODUCTIONS, DISTRIBUTIONS OU UTILISATIONS SONT INTERDITES SANS LA PERMISSION DE ASA INC. INFORMATION DISCLOSED HERE IS CONFIDENTIAL AND IS THE PROPERTY OF ASA INC., ANY REPRODUCTION, DISTRIBUTION OR USE IS PROHIBITED WITHOUT A WRITTEN CONSENT BY ASA INC.				
TITRE AS1300 LOGIC TR337X UL DESSINÉ PAR JPS VÉRIFIÉ PAR SSA CHECKED BY SSA DATE 2013-02-12 REV 1 FICHE/FEUILLE 1				
AUTOMATIC SYSTEMS				